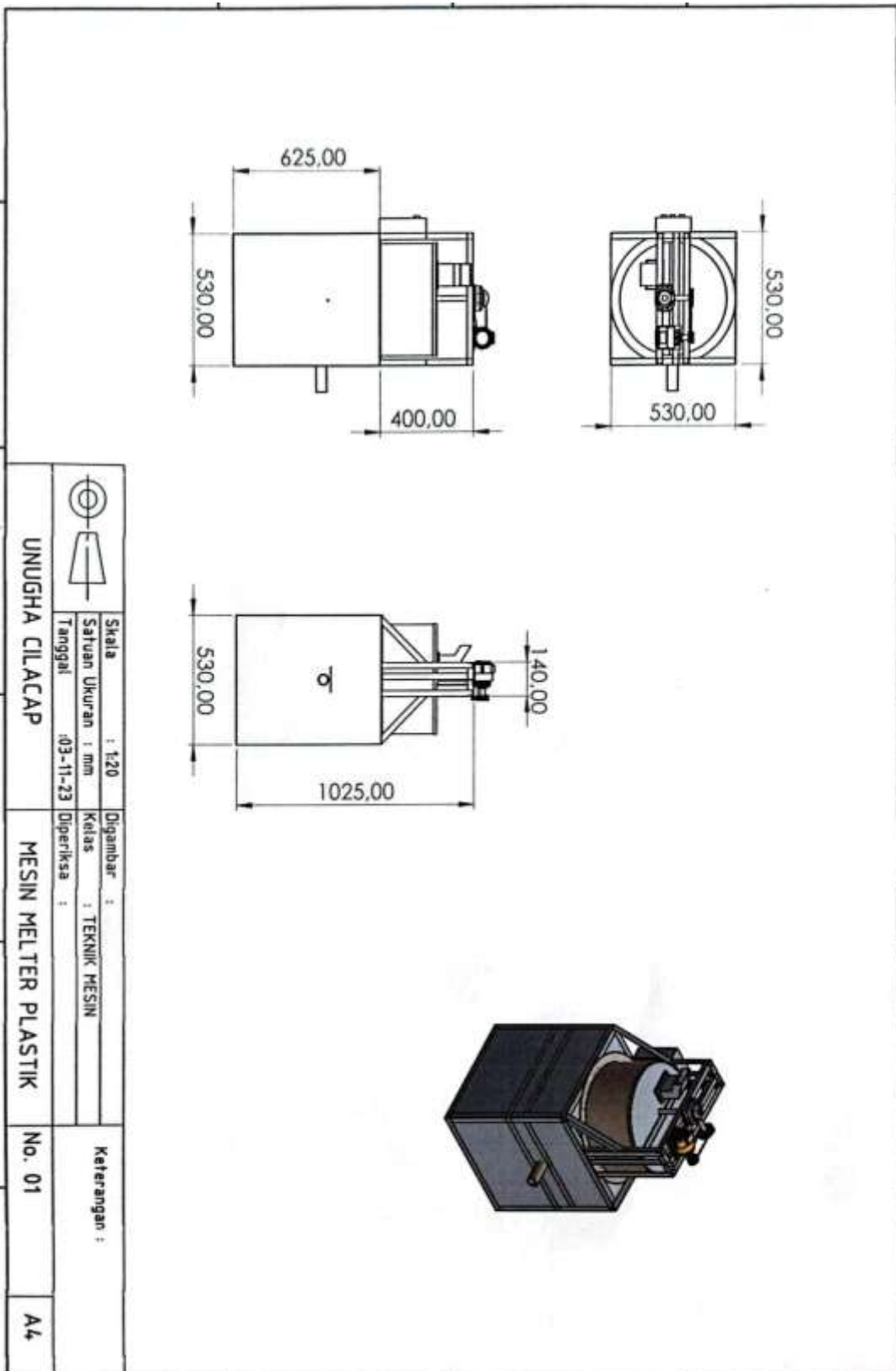


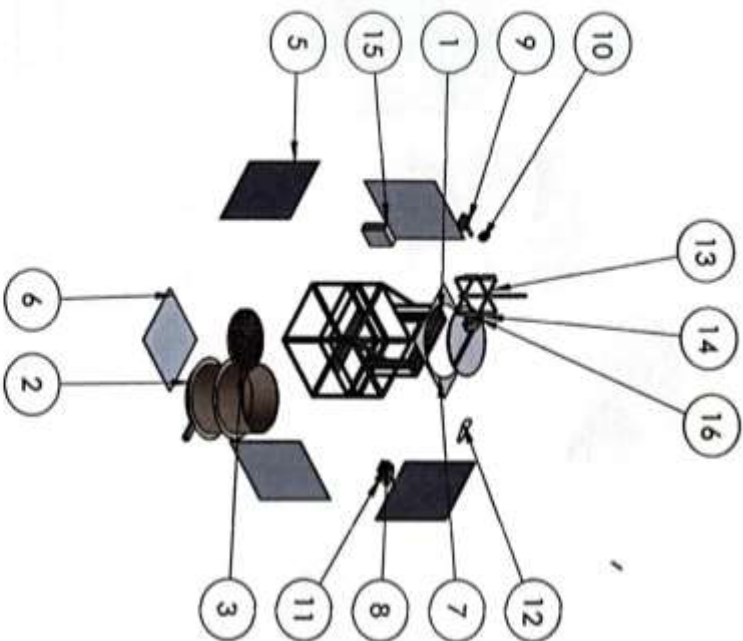
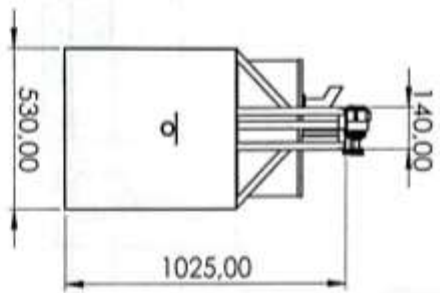
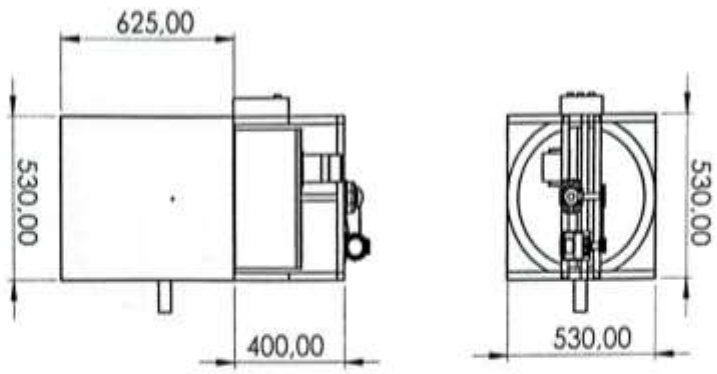
LAMPIRAN

Lampiran 1. Jadwal kegiatan

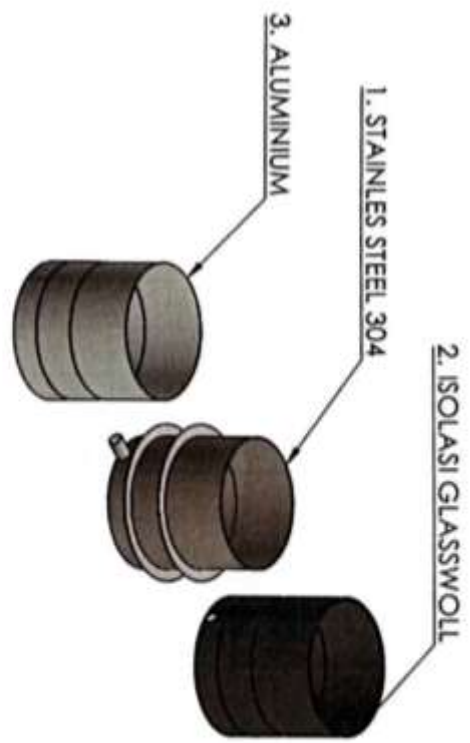
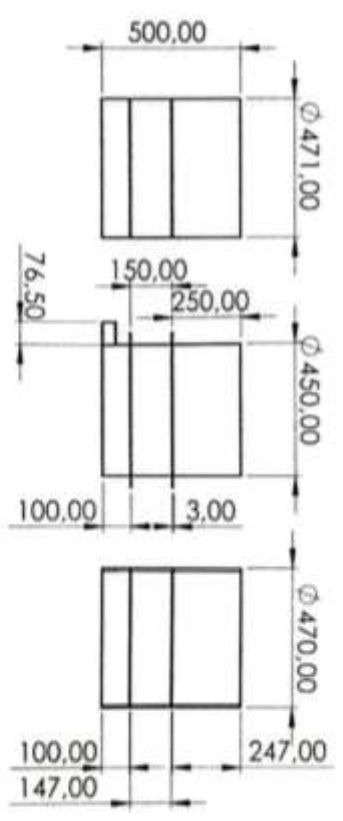
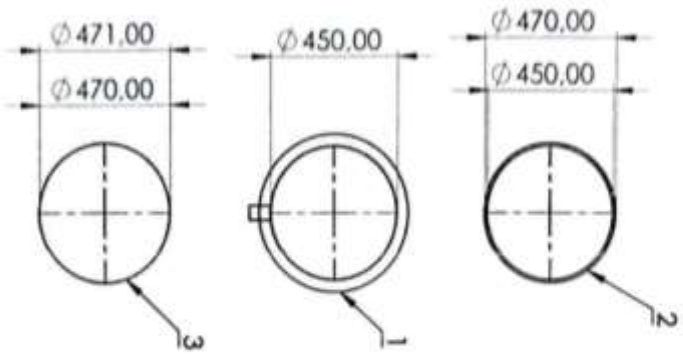
| No. | Nama Kegiatan | 2023 | | | | | 2024 | | Keterangan |
|-----|---|-----------|---|----|----|----|-----------|---|---------------------------------------|
| | | Bulan Ke- | | | | | Bulan Ke- | | |
| | | 8 | 9 | 10 | 11 | 12 | 1 | 2 | |
| 1. | Studi literatur. | | | | | | | | UNUGHA |
| 2. | Pengumpulan data referensi. | | | | | | | | UNUGHA |
| 3. | Penyusunan proposal. | | | | | | | | UNUGHA |
| 4. | Seminar proposal TA. | | | | | | | | UNUGHA |
| 5. | Revisi proposal TA. | | | | | | | | UNUGHA |
| 6. | Persiapan alat dan bahan serta penyusunan bab IV & bab V. | | | | | | | | Laboratorium Proses Manufaktur UNUGHA |
| 7. | Pengujian mesin melter plastik. | | | | | | | | Laboratorium Pengujian mesin UNUGHA |
| 8. | Seminar hasil penelitian. | | | | | | | | UNUGHA |
| 9. | Revisi laporan tugas akhir. | | | | | | | | UNUGHA |

Lampiran 2. Gambar Teknik

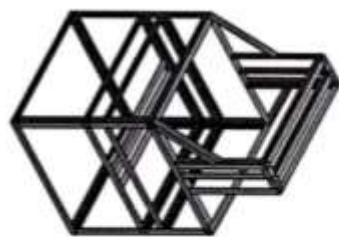
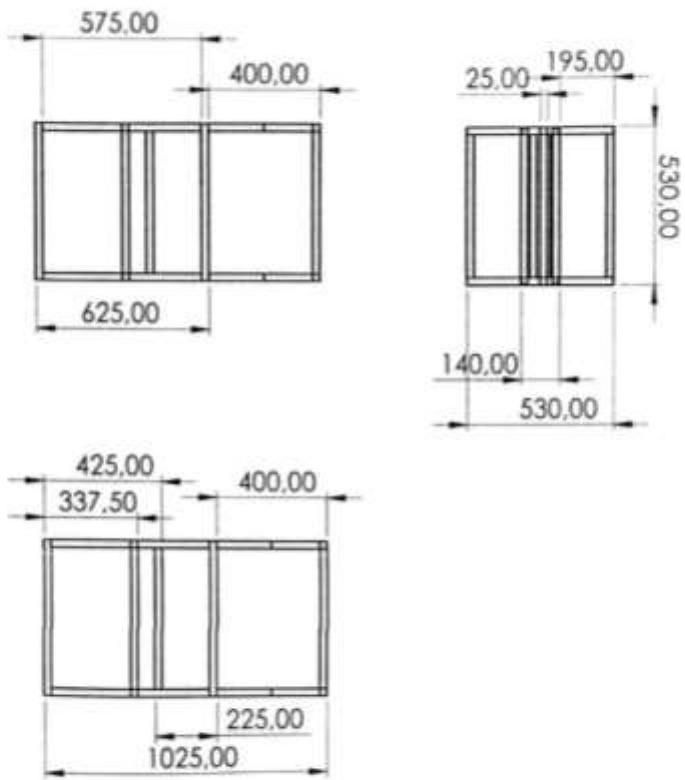




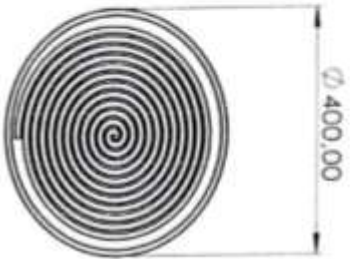
| | | | |
|--------------------|--------------------|----------------------|--------------|
| | Skala : 1:20 | Digambar : | Keterangan : |
| | Satuan Ukuran : mm | Kelas : TEKNIK MESIN | |
| Tanggal : 03-11-23 | | Diperiksa : | |
| UNUGHA CILACAP | | MESIN MELTER PLASTIK | No. 01 |
| | | | A4 |



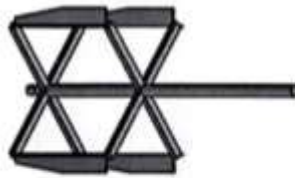
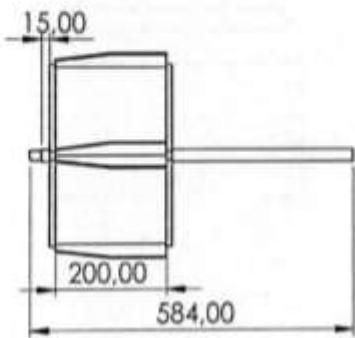
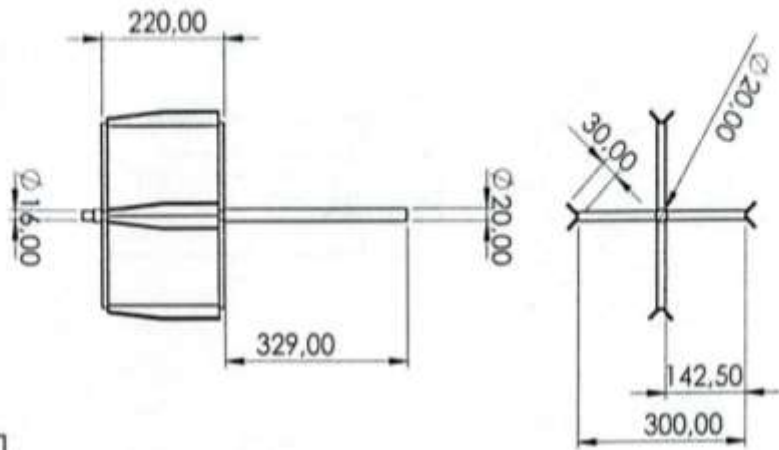
| | | | |
|--------------------|--------------------|----------------------|--------------|
| | Skala : 1:20 | Digambar : HASAN | Keterangan : |
| | Satuan Ukuran : mm | Kelas : TEKNIK MESIN | |
| Tanggal : 31-10-23 | Diperiksa : | | |
| UNUGHA CILACAP | | TABUNG PELEBUR | |
| | | No. 02 | A4 |




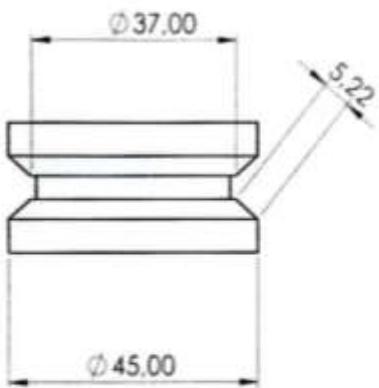
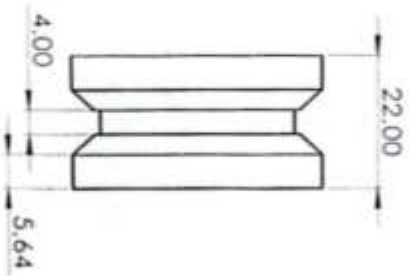
| | | | | | |
|---|---------------|-----------|----------|---|--------------|
|  | Skala | : 1:20 | Digambar | : | |
| | Satuan Ukuran | : mm | Kelas | : | TEKNIK MESIN |
| Tanggal | : 03-11-23 | Diperiksa | : | | |
| UNUGHA CILACAP | | | RANGKA | | |
| Keterangan : | | | | | No. 03 |
| | | | | | A4 |



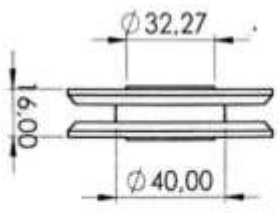
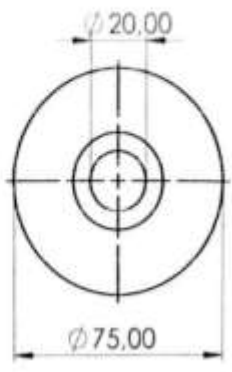
| | | | | | |
|---|--|--------------------|----------------------|--------------|--------|
|  |  | Skala : 1/10 | Digambar : _____ | Keterangan : | |
| | | Satuan Ukuran : mm | Kelas : TEKNIK MESIN | | |
| | | Tanggal : 03-11-23 | Diperiksa : _____ | | |
| UNUGHA CILACAP | | | HEATER | | No. 04 |
| | | | | | A4 |




| | | | |
|--|--------------------|----------------------|--------------------|
|  | Skala : 1:10 | Digambar : _____ | Keterangan : _____ |
| | Satuan Ukuran : mm | Kelas : TEKNIK MESIN | |
| Tanggal : 03-11-23 | | Diperiksa : _____ | |
| UNUGHA CILACAP | | PENGADUK | No. 05 |
| | | | A4 |



| | | | | | |
|----------------|---------------|--------------|-----------|----|--------------|
| | Skala | : 1:10 | Digambar | : | Keterangan : |
| | Satuan Ukuran | : mm | Kelas | : | |
| Tanggal | | : 03-11-23 | Diperiksa | : | No. 06 |
| UNUGHA CILACAP | | PULLEY MOTOR | | A4 | |



| | | | | |
|--|--------------------|----------------|-------------|--------------|
|  | Skala | 1 : 2 | Digambar : | Keterangan : |
| | Satuan Ukuran : mm | | Kelas : | |
| | Tanggal | 03-11-23 | Diperiksa : | |
| UNUGHA CILACAP | | PULLEY GEARBOX | | No. 07 |
| | | | | A4 |

Lampiran 3. Pengujian Mesin



RIWAYAT HIDUP



Nama : Abdillah Muhammad Al Kholili
Tempat tanggal Lahir : Banyumas, 28 Oktober 2000
Alamat : Desa Tipar, RT.02 RW.06, Kec.Rawalo,
Kab.Banyumas, Provinsi Jawa Tengah.
Telepon : 081215325264
Alamat Email : abdillahmuhammadalkholili@gmail.com

Riwayat Pendidikan:

- MI Ma'arif NU 1 Tipar Tahun 2006 – 2012
- MTs Ma'arif NU 1 Jatilawang Tahun 2012 – 2015
- MAN 1 BANYUMAS Tahun 2015 – 2018
- Universitas Nahdlatul Ulama Al-Ghazali Cilacap Tahun 2019 – 2024

Pengalaman Organisasi:

- Pengurus Himpunan Mahasiswa Teknik Mesin dengan jabatan sebagai Divisi Humas periode 2020 – 2021.