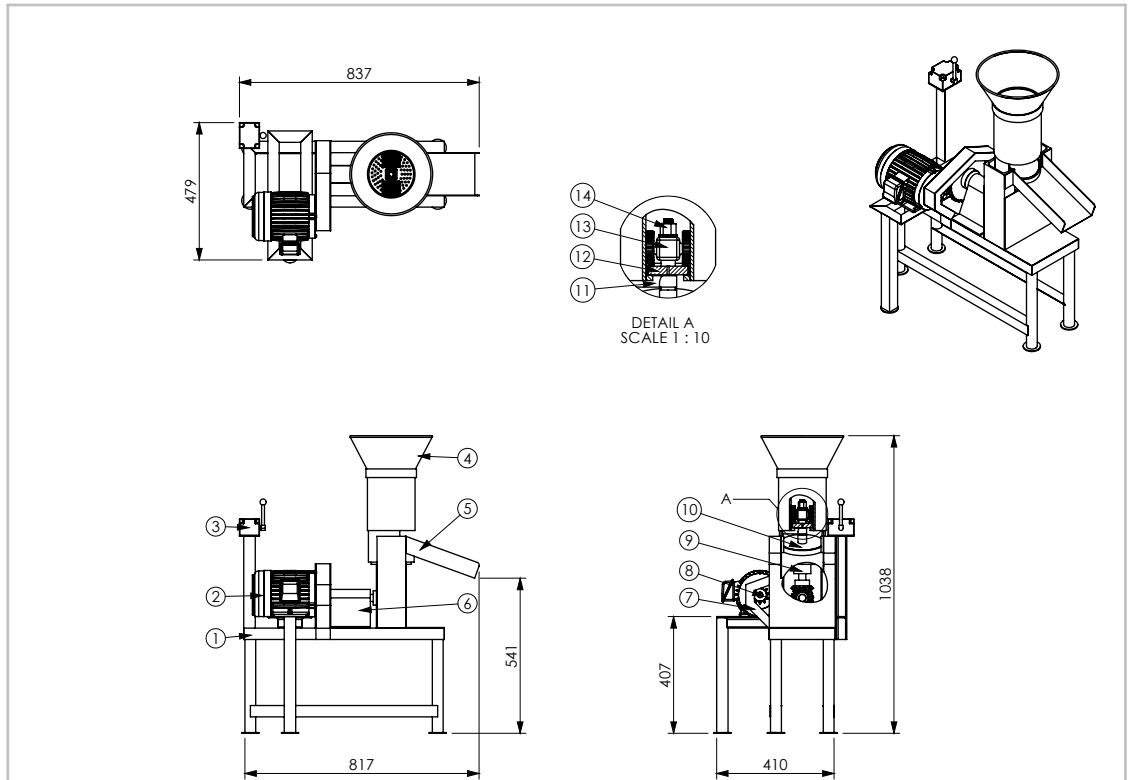


LAMPIRAN

Lampiran 1. Jadwal Kegiatan Penelitian

No.	Nama Kegiatan	Bulan ke-							Keterangan
		12	1	2	3	4	5	6	
1.	Studi Litelatur								UNUGHA
2.	Perancangan konsep Mesin								Laboratorium Konversi Energi dan perancangan mesin FTI UNUGHA
3.	Analisis Teknik dan Gambar Teknik								Laboratorium Konversi Energi dan perancangan mesin FTI UNUGHA
4.	Penyusunan Proposal Penelitian								FTI UNUGHA
4	Seminar proposal								FTI UNUGHA
4.	Kontruksi pembuatan Mesin								CV. Toba Jaya Teknik
5.	Uji kinerja Mesin								Laboratorium Konversi Energi dan perancangan mesin FTI UNUGHA
6.	Seminar hasil penelitian								UNUGHA
7.	Laporan Penelitian								UNUGHA

Lampiran 2. Disain Mesin Pencetak Pelet



14	1	Flange nut	S45C	M16x2	-
13	1	Roller mill	VCN	Ø 60 mm	-
12	1	Flat disk	VCN	Tebal 20 mm	-
11	1	Pellet cutter	Mild steel	Tebal 3 mm	-
10	1	Flange cover	Mild steel	Tebal 5 mm	-
9	1	Bearing housing 2	ST-60	Ø 60 mm	-
8	1	Sprocket	S45C	RS-50	-
7	1	Cover chain	Mild steel	Tebal 2 mm	-
6	1	Bearing housing 1	ST-60	Ø 60 mm	-
5	1	Outlet	Mild steel	Tebal 2 mm	-
4	1	Hopper	Mild steel	Tebal 2 mm	-
3	1	Cam start	-	15A	-
2	1	Electrical motor	-	2 HP	-
1	1	Main frame	Besi siku	40x40x3 mm	-
No.	JML	NAMA KOMPONEN	MATERIAL	UKURAN	KETERANGAN



SKALA : 1 : 20
SATUAN : MM
TANGGAL : 11-04-2023

DIGAMBAR :
JURUSAN : TEKNIK MESIN
DIPERIKSA :

PERINGATAN :

UNUGHA

MESIN CETAK PAKAN TERNAK

No.000

A4

Lampiran 3. Foto Kegiatan Pengujian Alat



