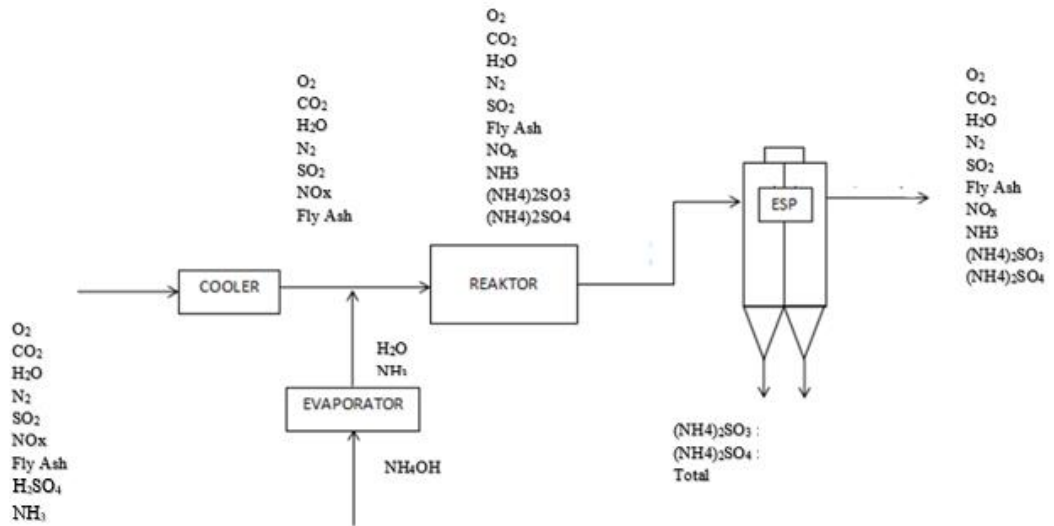


BAB IV DIAGRAM ALIR

4.1 Diagram Alir Kualitatif

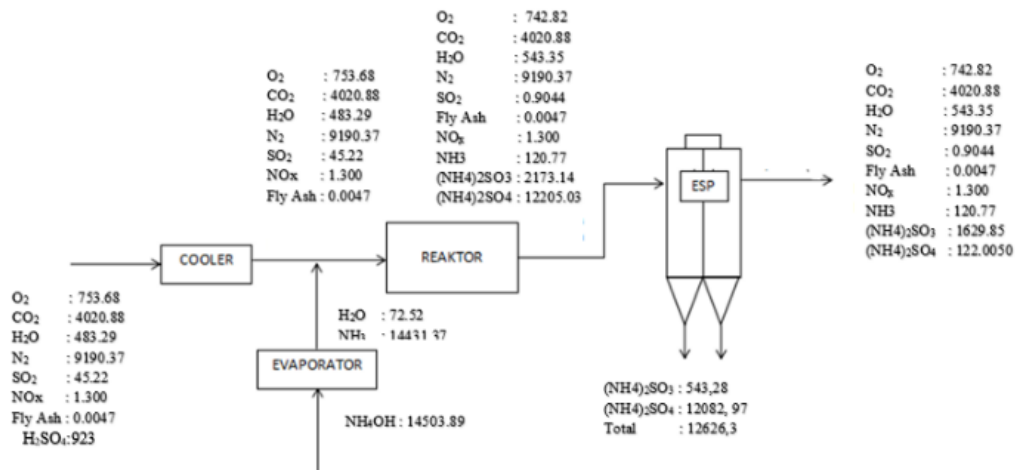
DIAGRAM ALIR KUALITATIF PERANCANGAN PABRIK AMMONIUM SULFAT



Gambar 4.1 Diagram Alir Kualitatif

4.1 Diagram Alir Kuantitatif

DIAGRAM ALIR KUANTITATIF PERANCANGAN PABRIK AMMONIUM SULFAT



Gambar 4.2 Diagram Alir Kuantitatif