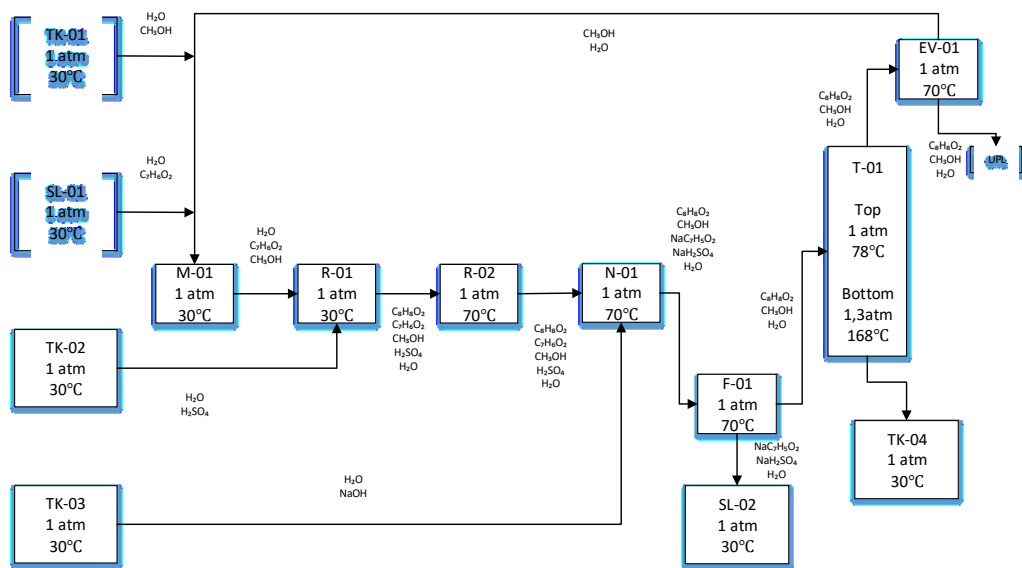


BAB IV DIAGRAM ALIR

4.1 Diagram Alir Kualitatif

Diagram alir kualitatif merupakan susunan blok dari proses pembentukan Metil Benzoat dari Asam Benzoat dan Metanol serta dilengkapi dengan jenis bahan dan kondisi operasi.

Gambar 4.1 Diagram Alir Kualitatif



4.2 Diagram Alir Kuantitatif

Diagram alir kuantitatif merupakan susunan blok dari proses pembentukan Metil Benzoat dari Asam Benzoat dan Metanol serta dilengkapi dengan berat dan komposisi dari setiap arus bahan masuk alat dengan satuan kg/jam.

Gambar 4.2 Diagram Alir Kuantitatif

