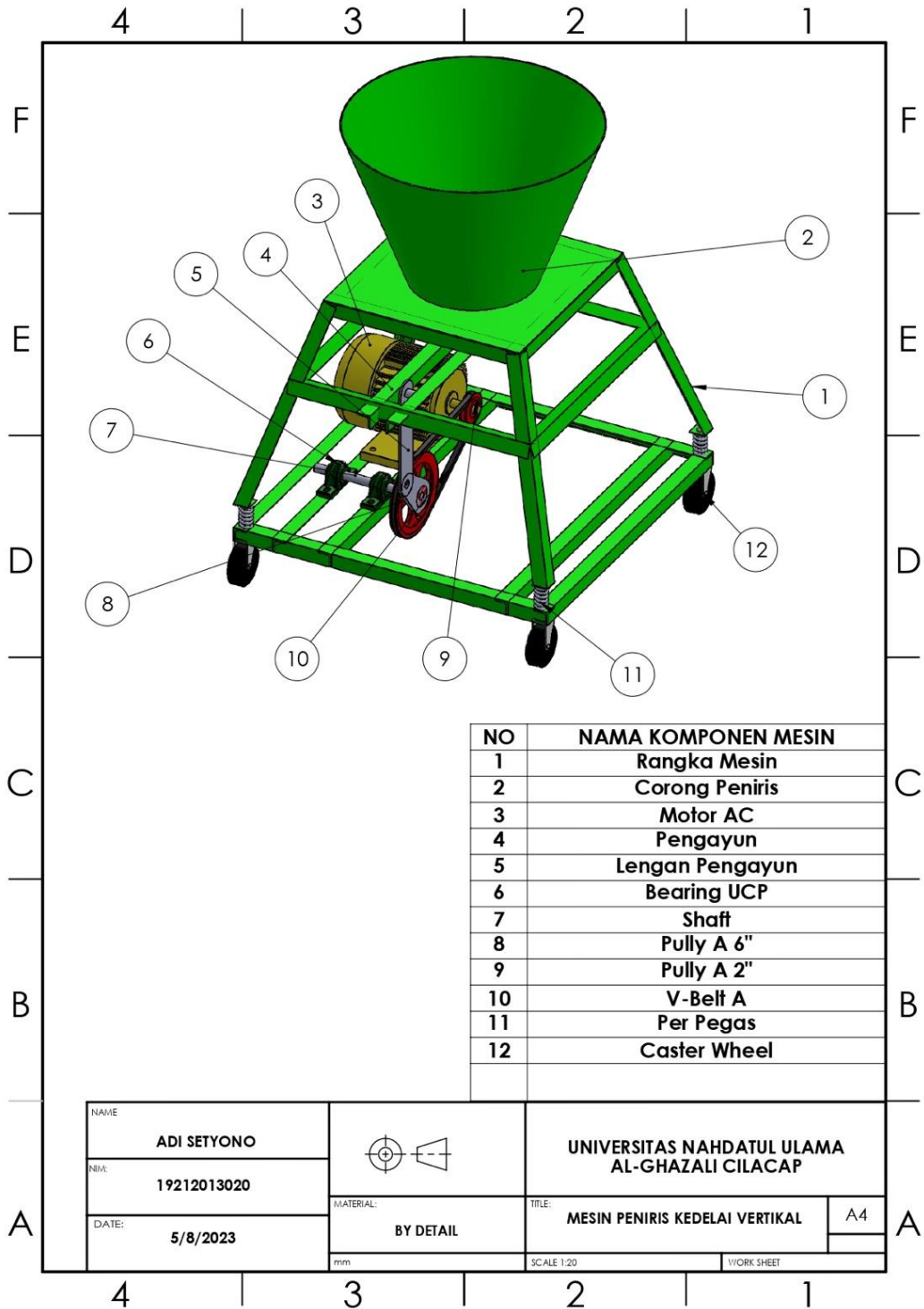
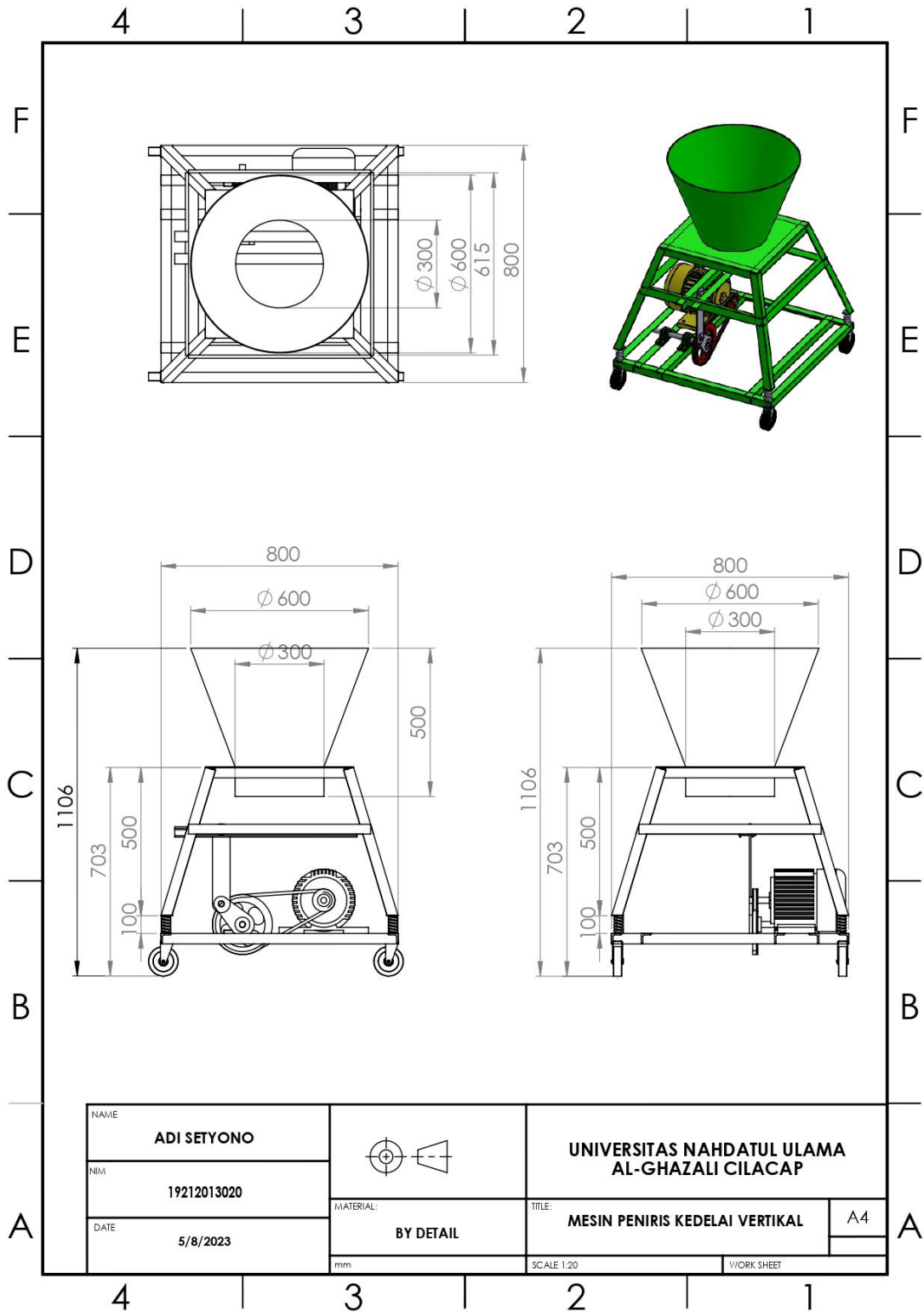
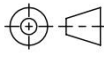


LAMPIRAN

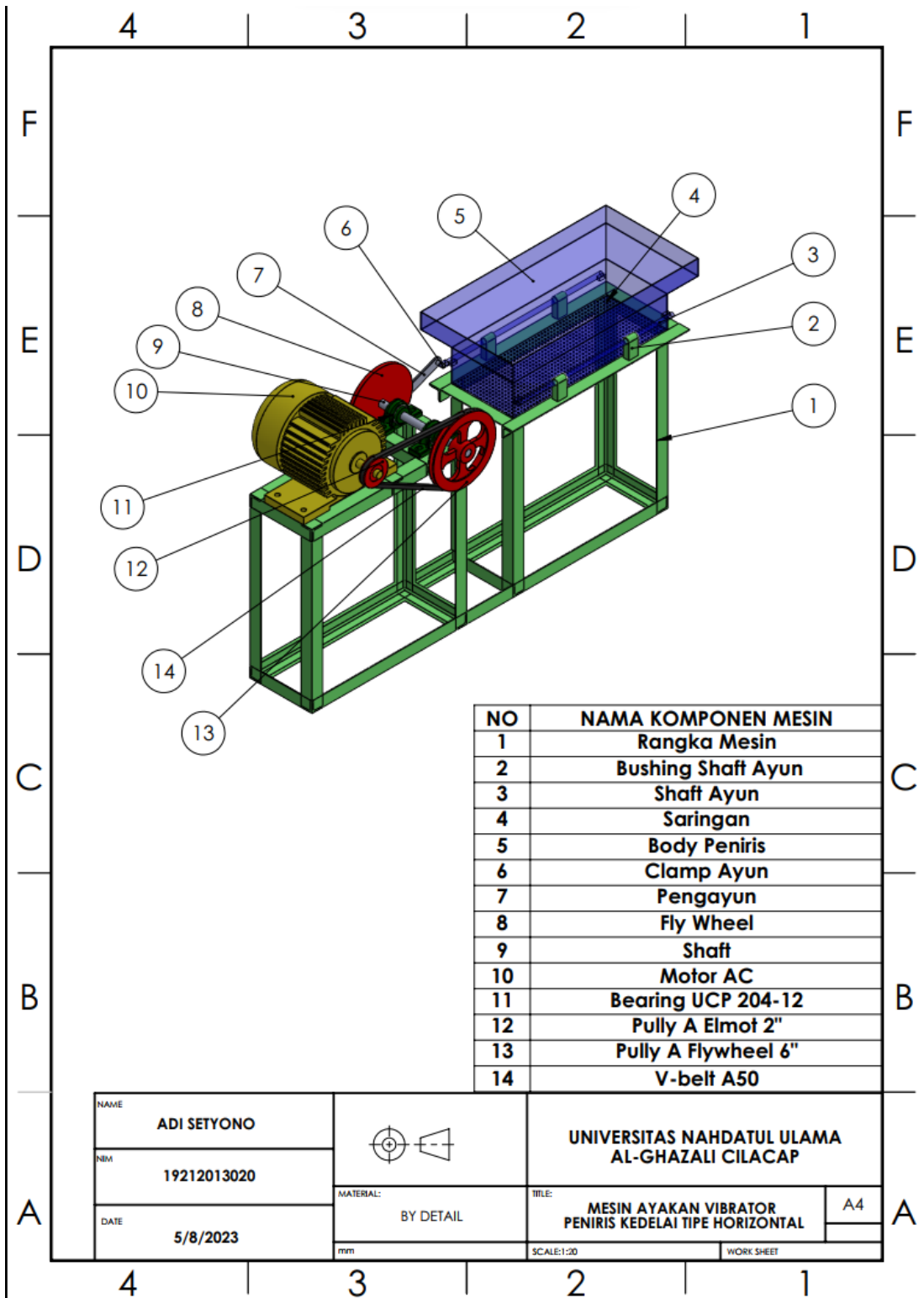
Lampiran 1. Gambar Mesin Pengayak Kedelai Tipe Vertikal

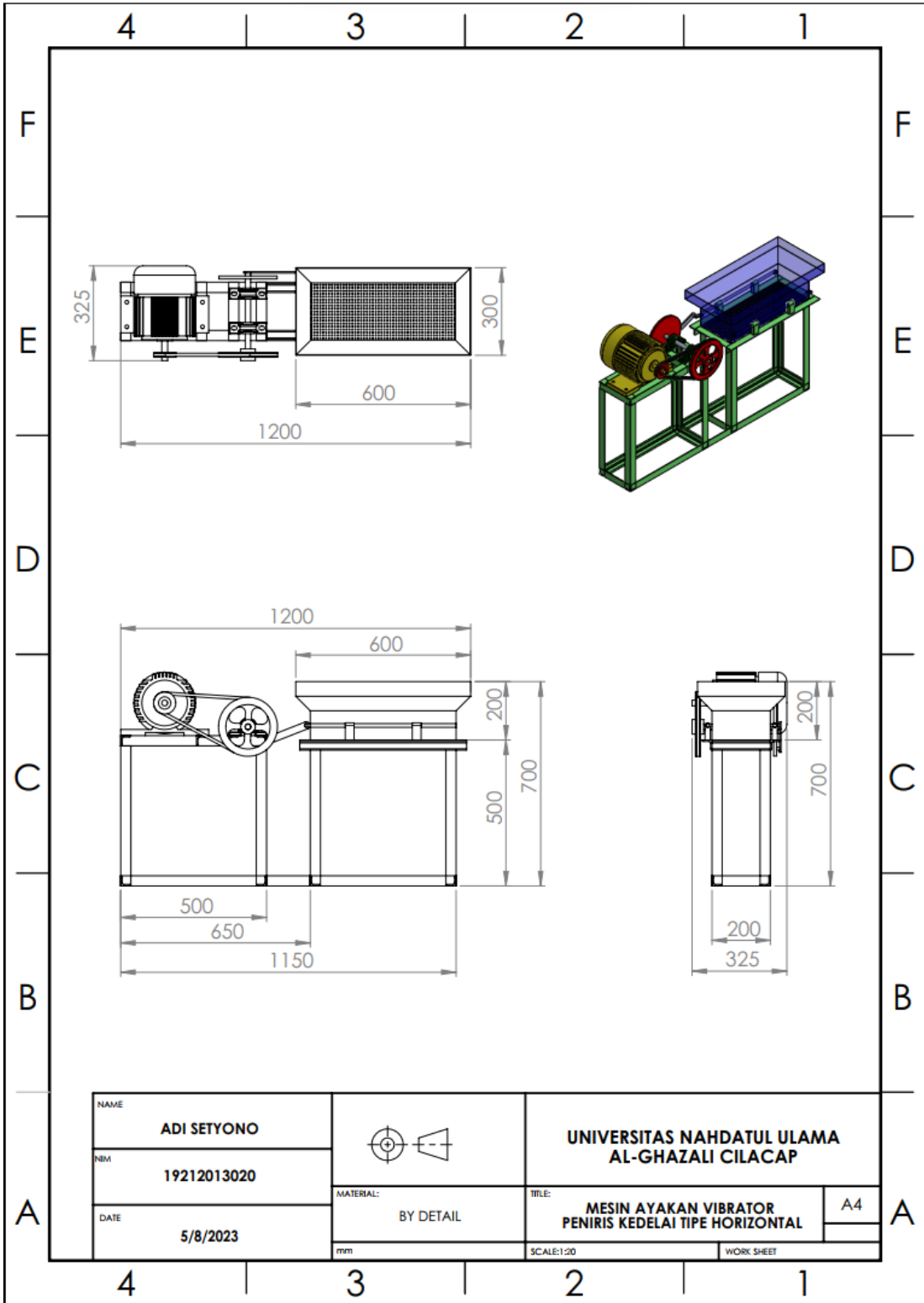




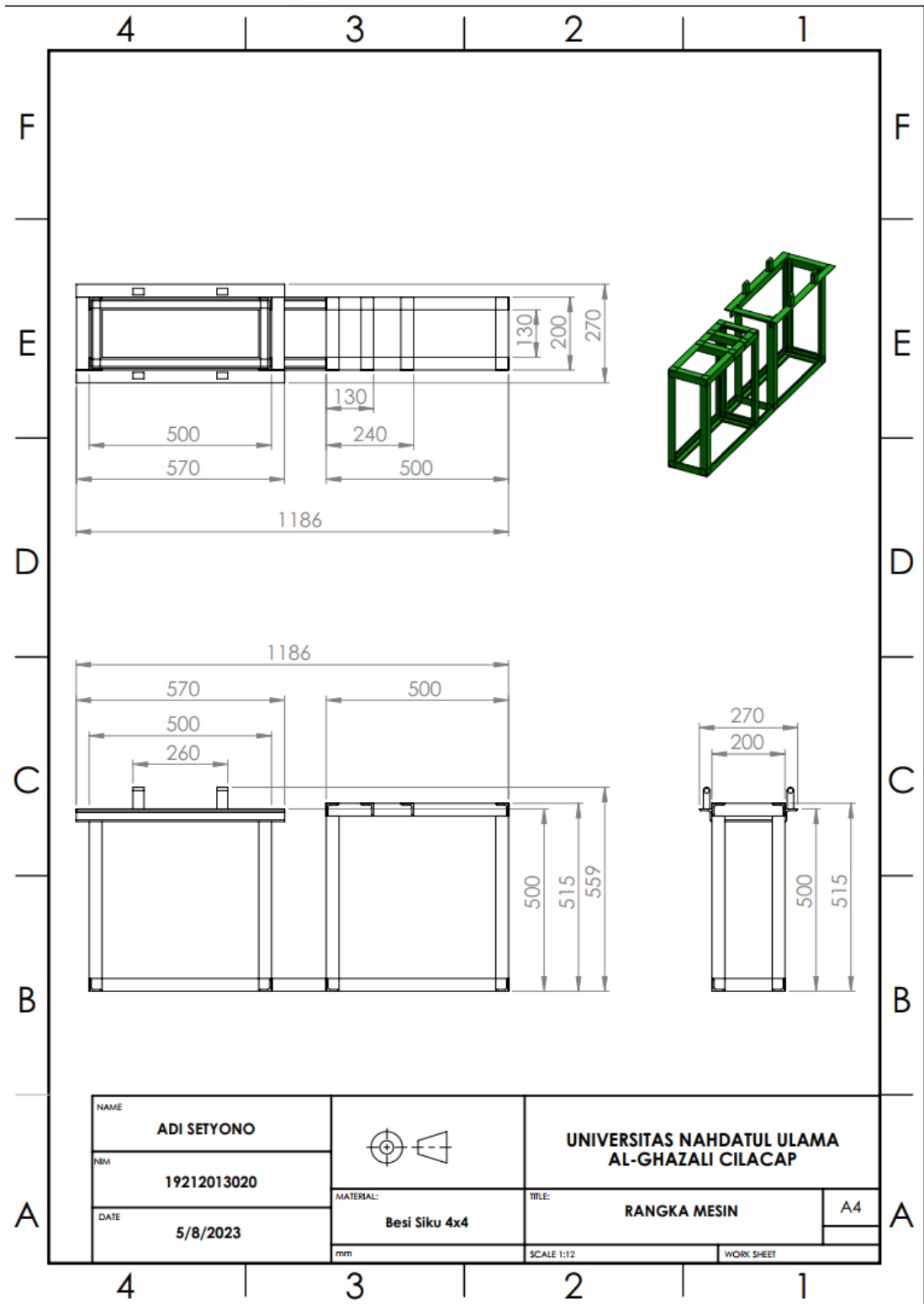
NAME	ADI SETYONO		UNIVERSITAS NAHDATUL ULAMA AL-GHAZALI CILACAP			
NIM	19212013020					
DATE	5/8/2023	MATERIAL:	BY DETAIL	TITLE:	MESIN PENIRIS KEDELAI VERTIKAL	A4
		mm		SCALE 1:20	WORK SHEET	

Lampiran 2. Gambar Rencana Modifikasi Mesin Pengayak Kedelai Tipe Horizontal





NAME ADI SETYONO		UNIVERSITAS NAHDATUL ULAMA AL-GHAZALI CILACAP	
NIM 19212013020		MATERIAL: BY DETAIL	TITLE: MESIN AYAKAN VIBRATOR PENIRIS KEDELAI TIPE HORIZONTAL
DATE 5/8/2023	mm	SCALE:1:20	WORK SHEET



Lampiran 3. Gambar Proses Pembuatan Rangka Mesin Pengayak



Menggerenda kerangka



Mengelas sambungan kerangka



Memotong bahan material untuk pembuatan kerangka



Mengecat kerangka

Lampiran 5. Proses Pengambilan Data Pengayakan



Pengambilan data percobaan pertama



Pengambilan data percobaan pertama



Pengambilan data percobaan kedua



Pengambilan data percobaan kedua



Pengambilan data percobaan ketiga



Air sisa ayakan percobaan pertama



Air sisa ayakan percobaan kedua



Air sisa ayakan percobaan ketiga