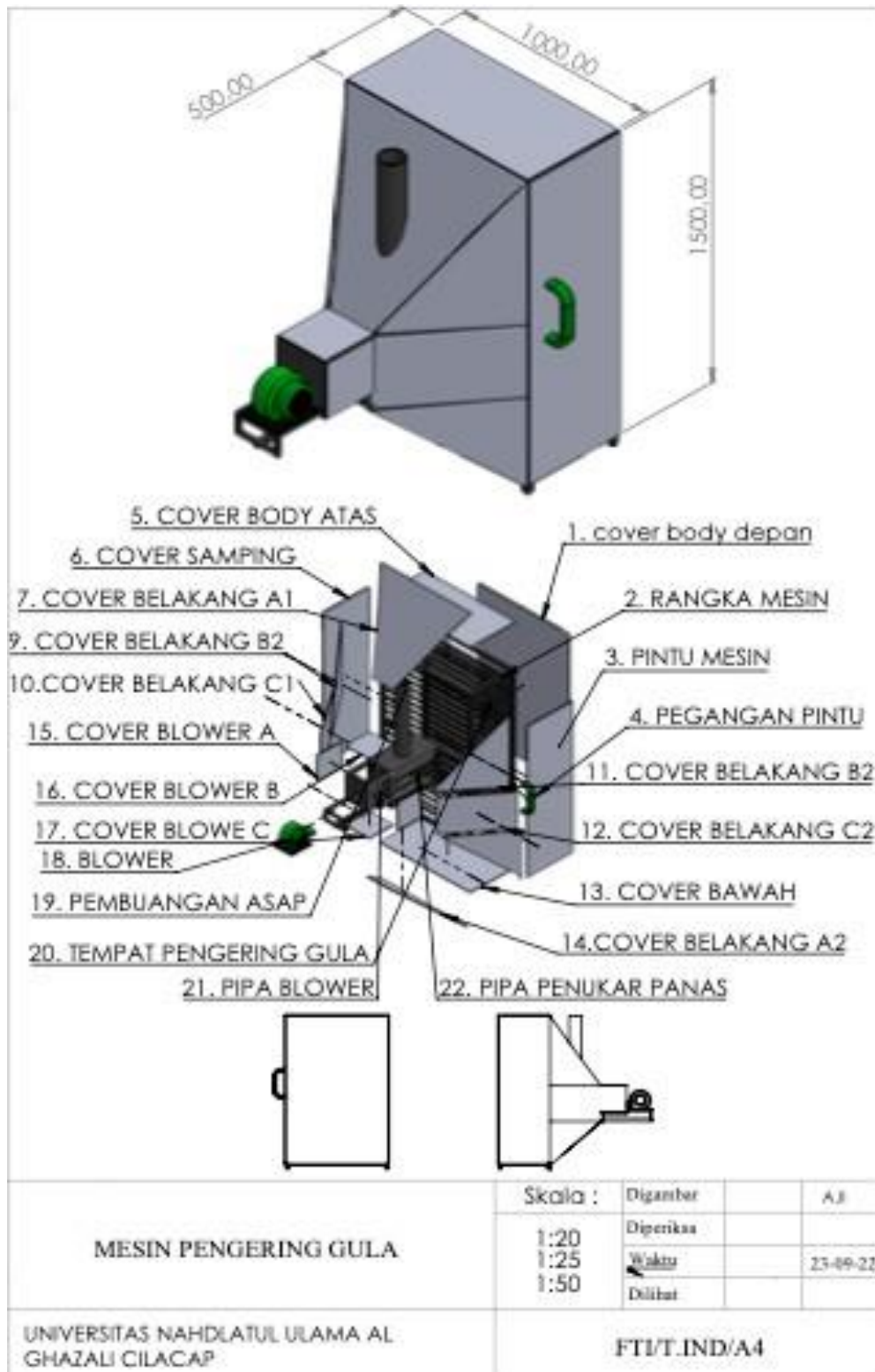
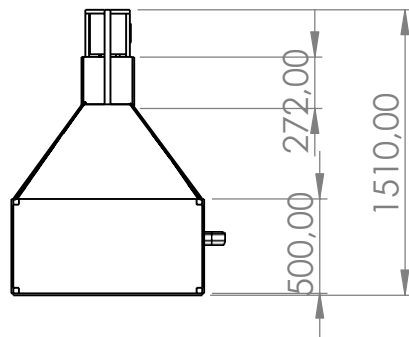
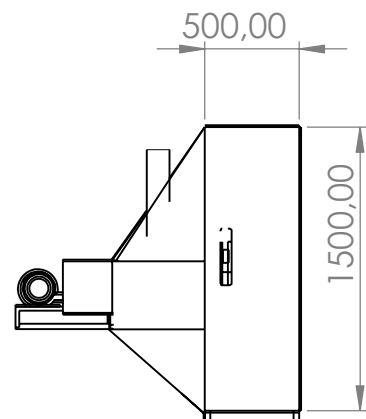
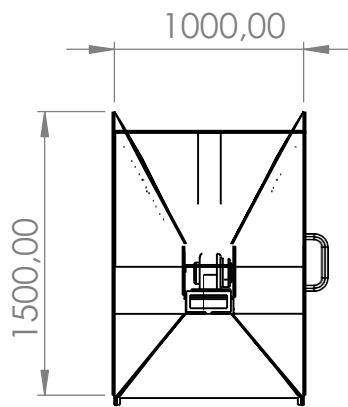
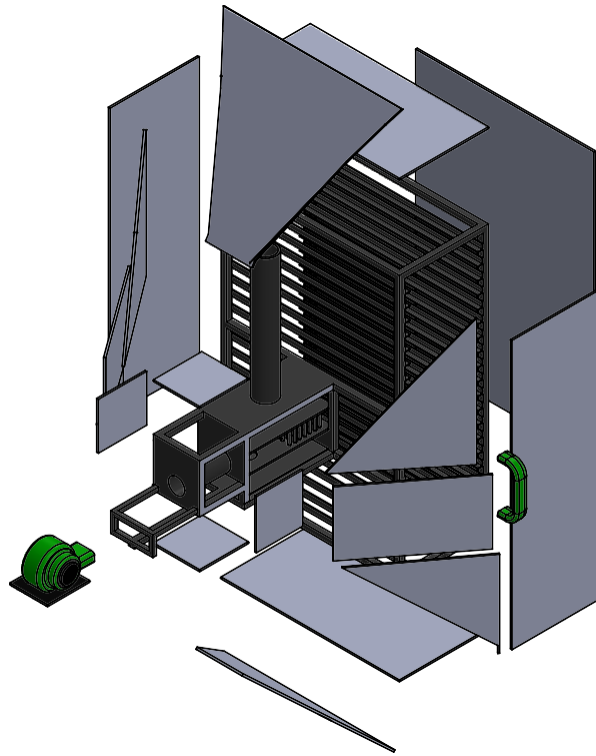


LAMPIRAN

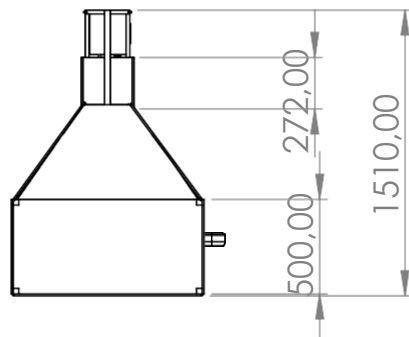
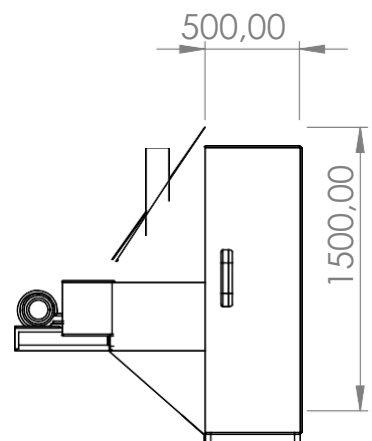
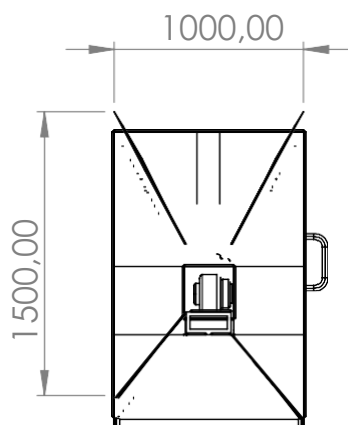
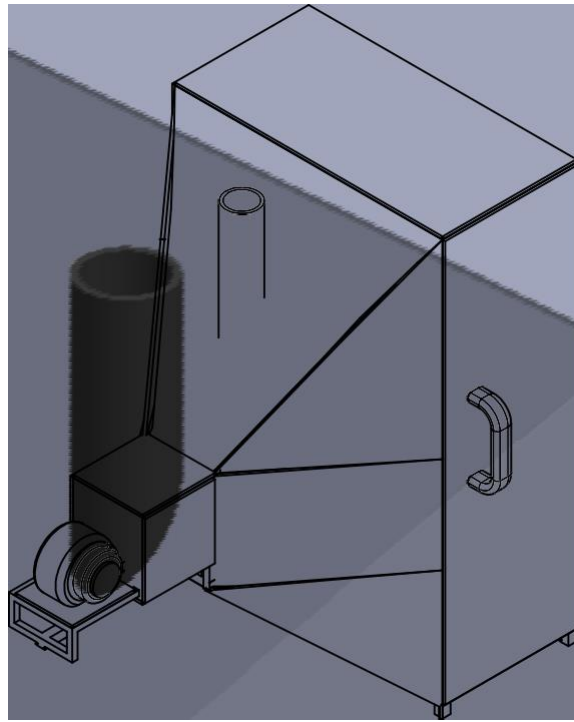
Lampiran 2. Disain Mesin Pengering Gula Semut





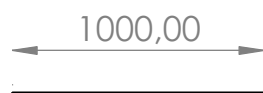
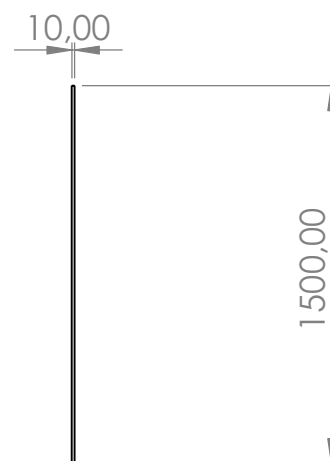
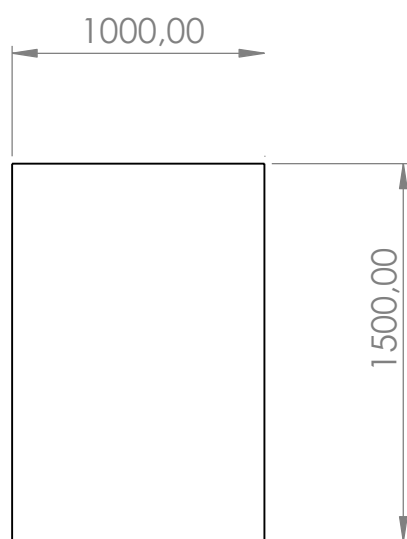
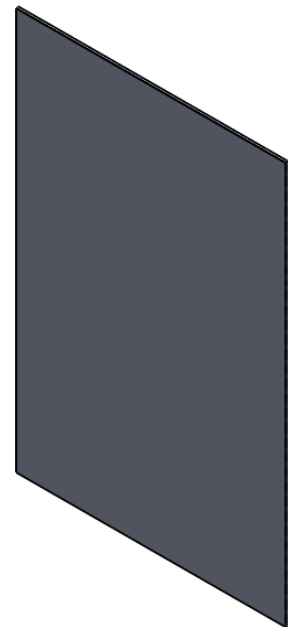
MESIN PENGERING GULA

Skala :	Digambar	AJI
1:40	Diperiksa	
1:20	Waktu	23-09-22
	Dilihat	

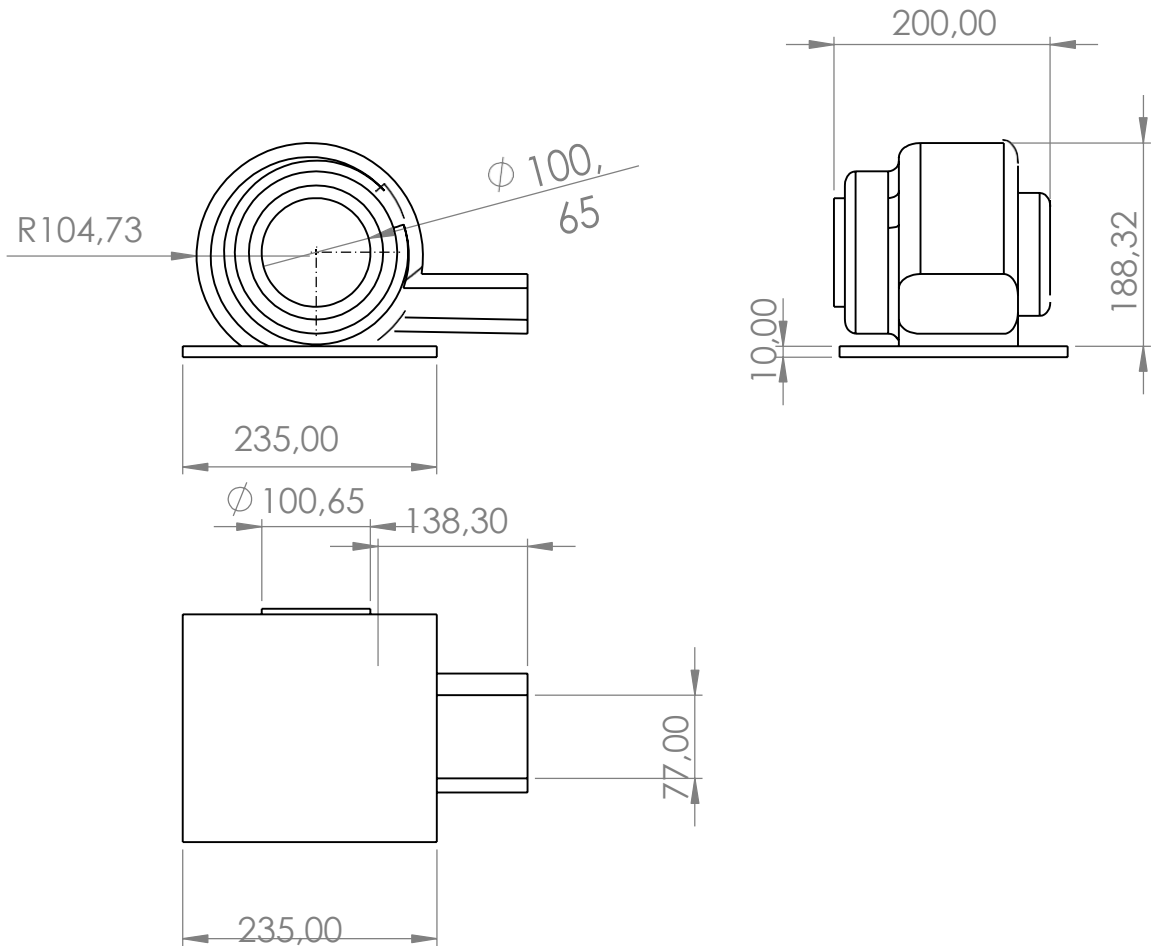
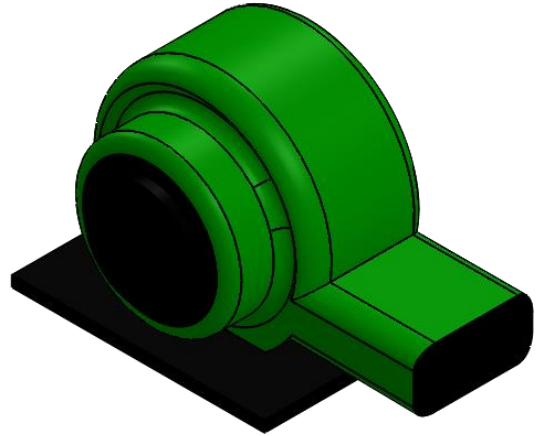


MESIN PENGERING GULA

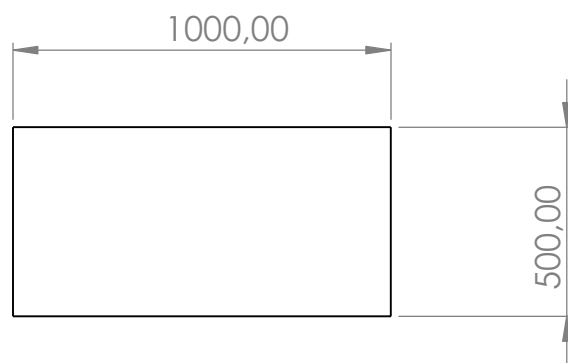
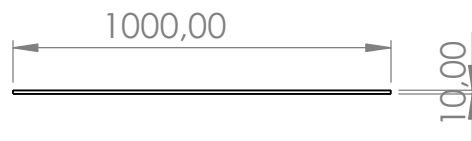
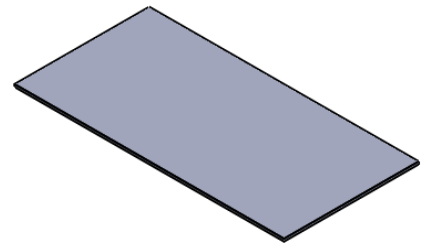
Skala :	Digambar	AJI
1:40	Diperiksa	
1:20	Waktu	23-09-22
	Dilihat	



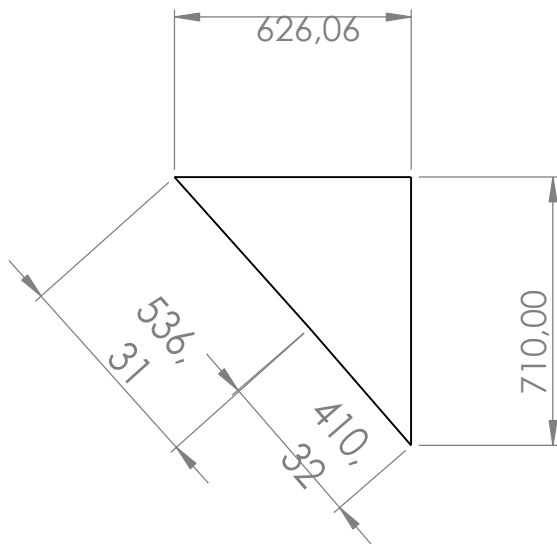
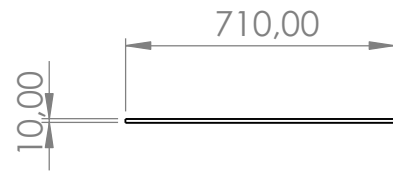
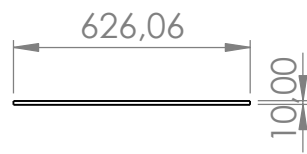
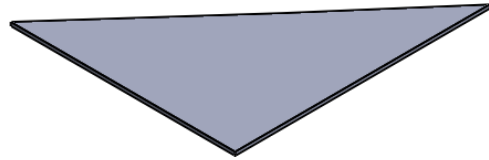
MESIN PENGERING GULA (COVER A)	Skala :	Digambar		AJI
	1:20 1:30	Diperiksa Waktu Dilihat		23-09-22
UNIVERSITAS NAHDLATUL ULAMA AL GHAZALI CILACAP	FTI/T.IND/A4			



MESIN PENGERING GULA (BLOWER)	Skala :	Digambar		AJI
	1:40 1:50	Diperiksa		
		<u>Waktu</u>		23-09-22
		Dilihat		
UNIVERSITAS NAHDLATUL ULAMA AL GHAZALI CILACAP	FTI/T.IND/A4			



MESIN PENGERING GULA (COVER B)	Skala :	Digambar		AJI
	1:20	Diperiksa		
UNIVERSITAS NAHDLATUL ULAMA AL GHAZALI CILACAP		Waktu		23-09-22
		Dilihat		
	FTI/T.IND/A4			



**MESIN PENGERING GULA
(COVER C)**

UNIVERSITAS NAHDLATUL ULAMA AL
GHAZALI CILACAP

Skala :

1:20

Digambar

Diperiksa

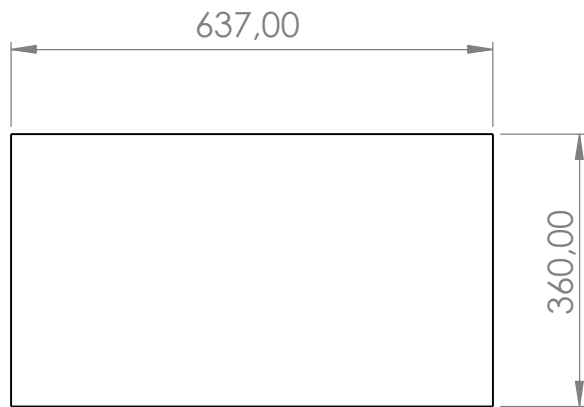
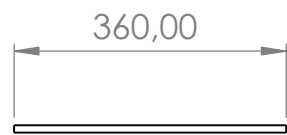
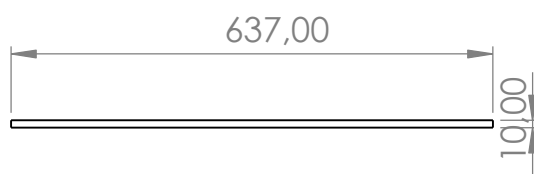
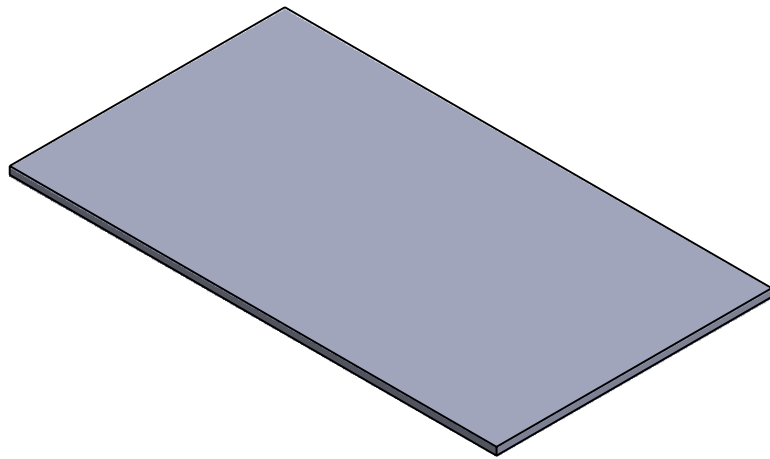
Waktu

Dilihat

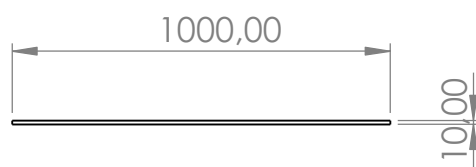
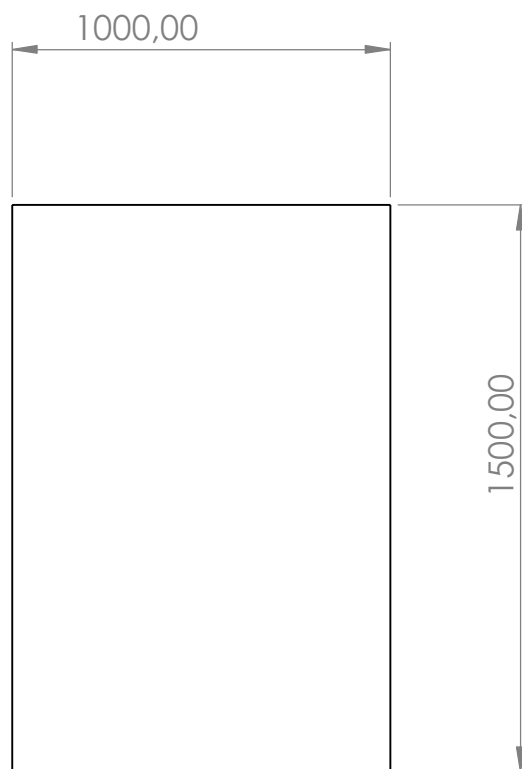
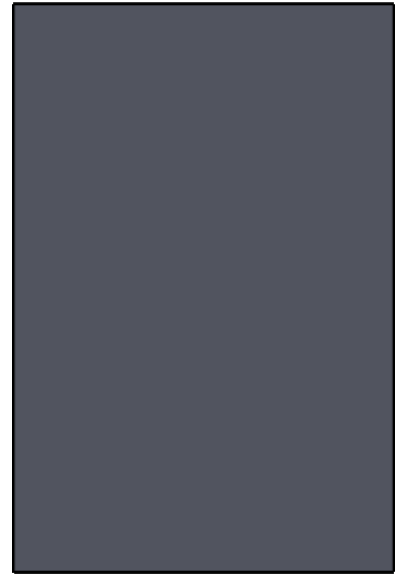
AJI

23-09-22

FTI/T.IND/A4



MESIN PENGERING GULA (COVER D)	Skala :	Digambar		AJI
	1:7 1:10	Diperiksa		
UNIVERSITAS NAHDLATUL ULAMA AL GAZALI CILACAP		Waktu		23-09-22
		Dilihat		
		FTI/T.IND/A4		

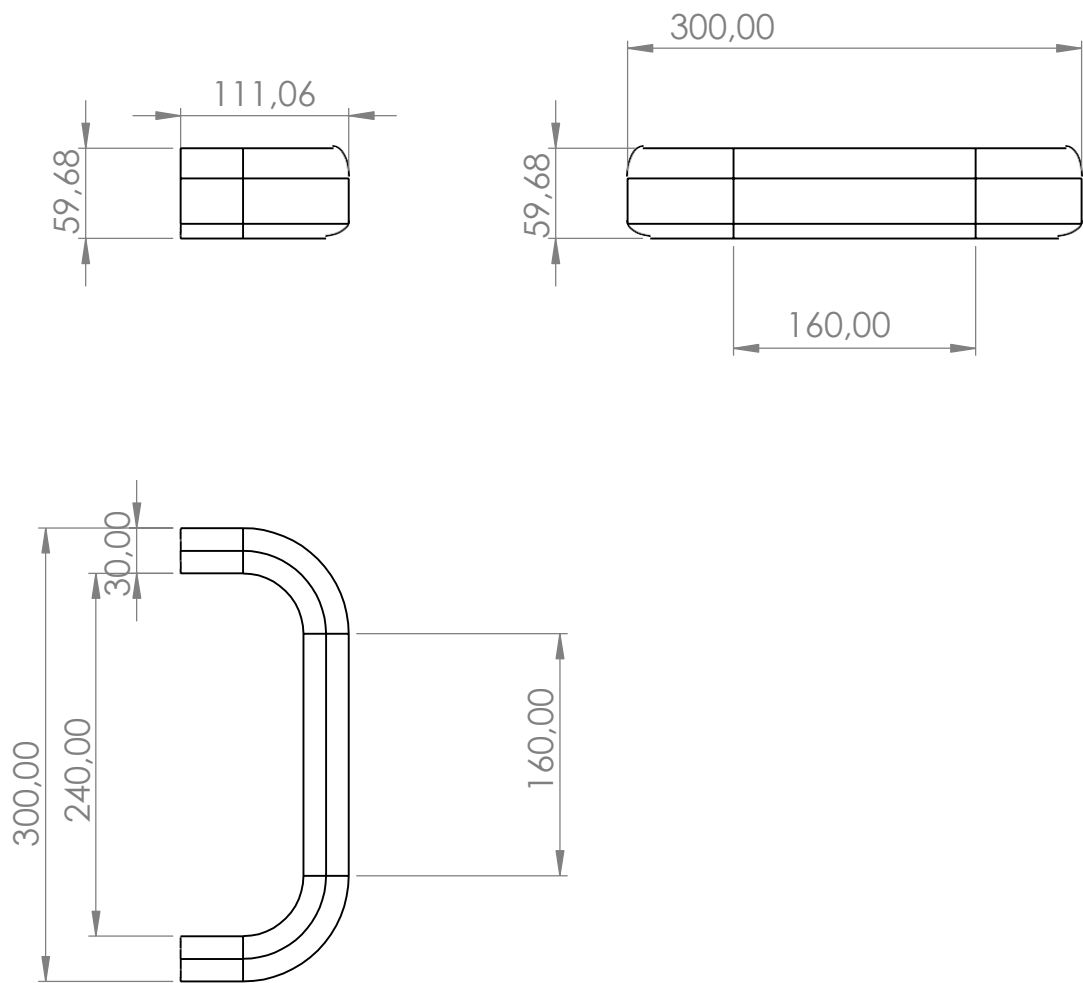
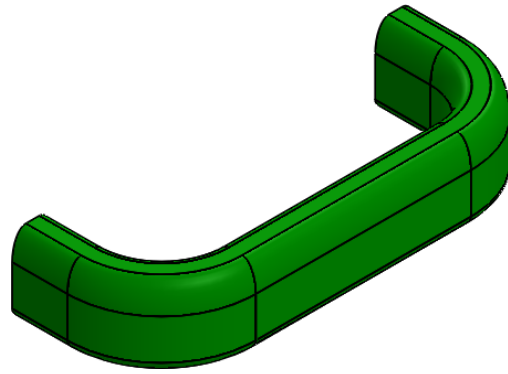


**MESIN PENGERING GULA
(COVER DEPAN)**

UNIVERSITAS NAHDLATUL ULAMA AL
GHAZALI CILACAP

Skala :	Digambar		AJI
1:20 1:15	Diperiksa		
	Waktu		23-09-22
	Dilihat		

FTI/T.IND/A4

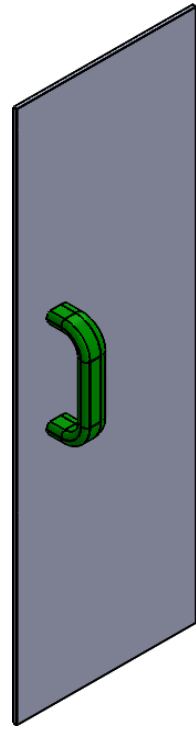
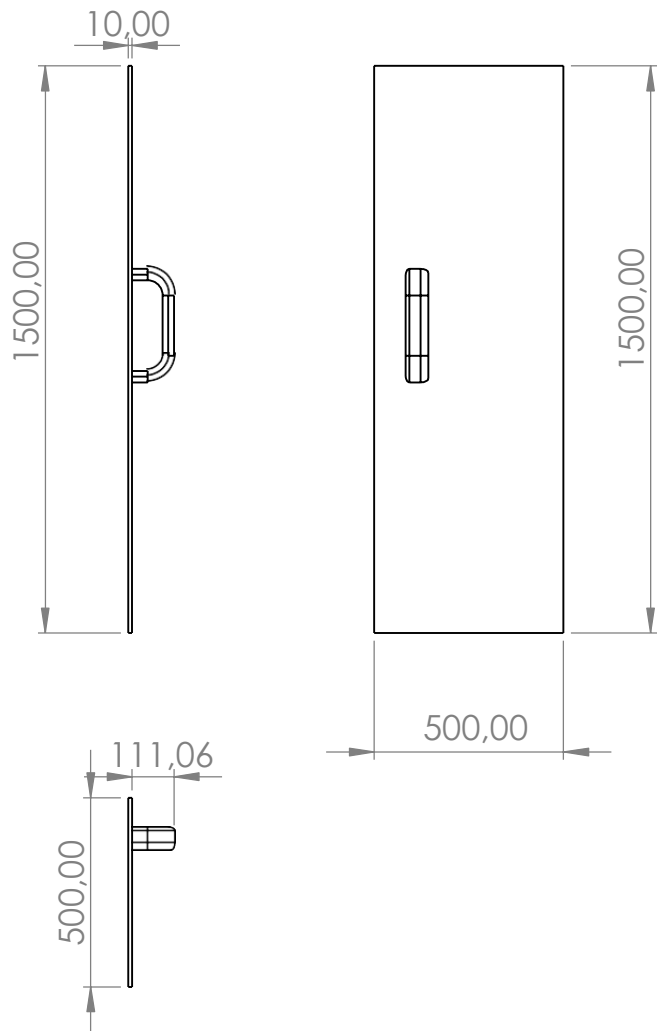


**MESIN PENGERING GULA
(PEGANGAN PINTU)**

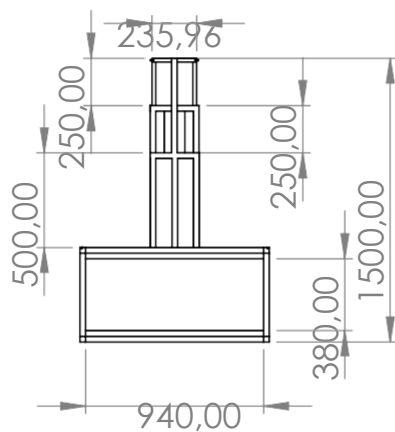
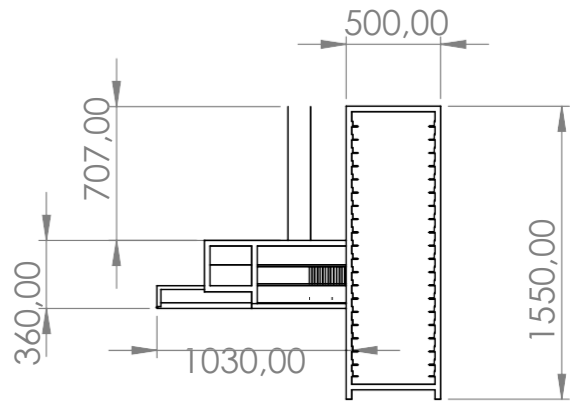
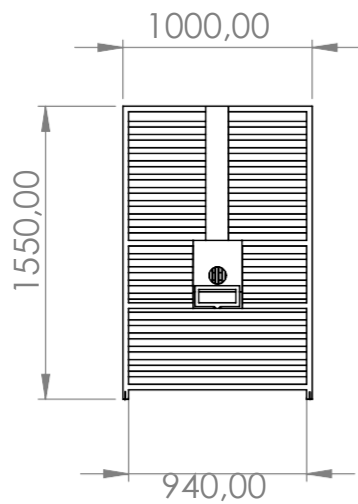
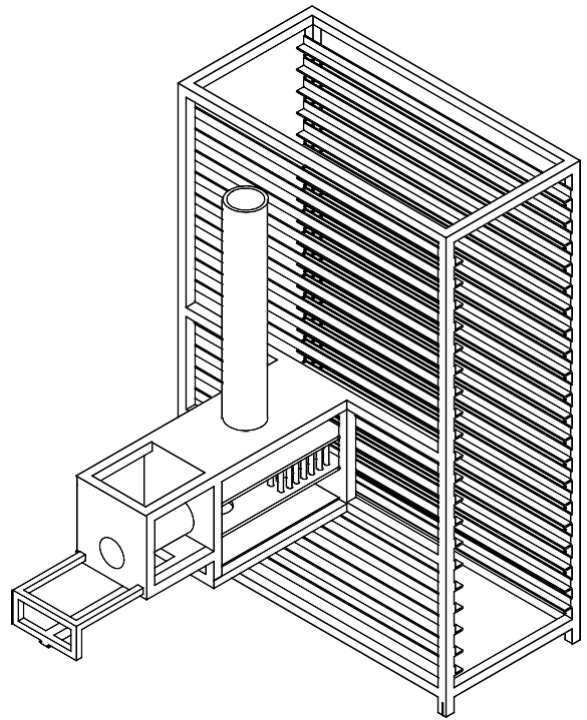
UNIVERSITAS NAHDLATUL ULAMA AL
GHAZALI CILACAP

Skala :	Digambar		AJI
1:3 1:5	Diperiksa		
	Waktu		23-09-22
	Dilihat		

FTI/T.IND/A4



MESIN PENGERING GULA (PINTU)	Skala :	Digambar		AJI
	1:15 1:20	Diperiksa		
UNIVERSITAS NAHDLATUL ULAMA AL GHAZALI CILACAP		Waktu		23-09-22
		Dilihat		
		FTI/T.IND/A4		



**MESIN PENGERING GULA
(RANGKA)**

UNIVERSITAS NAHDLATUL ULAMA AL
GHAZALI CILACAP

Skala :

1:40
1:50

Digambar

Diperiksa

Waktu

Dilihat

AJI

23-09-22

FTI/T.IND/A4