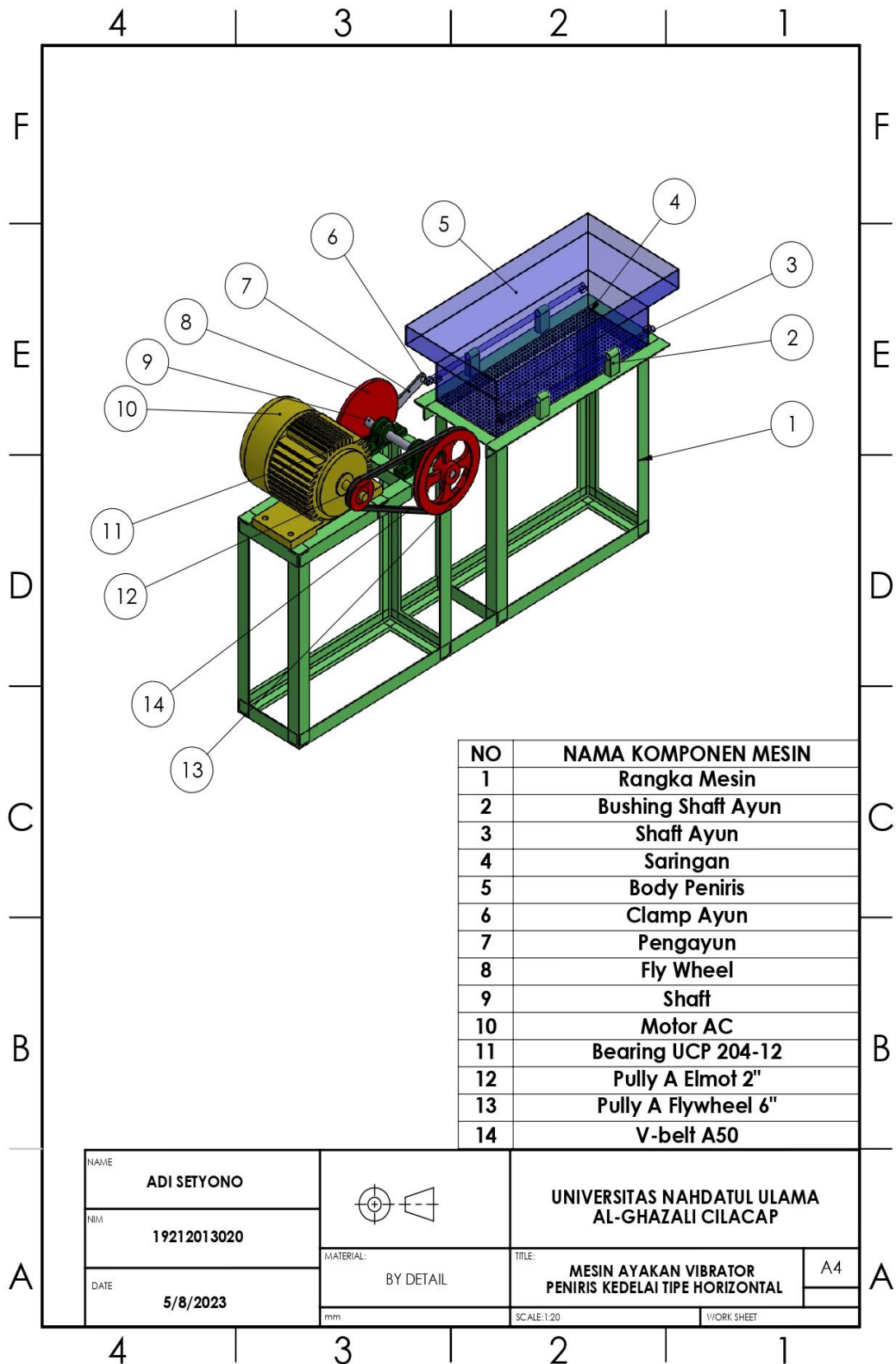


## LAMPIRAN

### Lampiran 1. Jadwal Kegiatan

| No. | Nama Kegiatan                  | Bulan ke- |   |   | Keterangan                                  |
|-----|--------------------------------|-----------|---|---|---|
|     |                                | 12        | 1 | 2 |   |
| 1.  | Studi Litelatur                |           |   |   | UNUGHA                                      |
| 2.  | Pengumpulan Data dan Referensi |           |   |   | UNUGHA                                      |
| 3.  | Penyusunan Proposal            |           |   |   | FTI UNUGHA                                  |
| 4.  | Seminar proposal               |           |   |   | UNUGHA                                      |
| 5.  | Persiapan Alat dan Bahan       |           |   |   | Laboratorium Proses Manufaktur – FTI UNUGHA |
| 6.  | Uji Getaran Mesin              |           |   |   | Laboratorium Proses Manufaktur – FTI UNUGHA |
| 7.  | Seminar hasil penelitian       |           |   |   | UNUGHA                                      |
| 8.  | Laporan Penelitian             |           |   |   | FTI UNUGHA                                  |

**Lampiran 2. Gambar Teknik**



### Lampiran 3. Pengambilan Data



## DAFTAR RIWAYAT HIDUP



### Data Pribadi

Nama Lengkap : Rizky Nur Andrea Pratama Putra  
Usia : 23 Tahun  
Tanggal Lahir : Kuningan, 09 Agustus 2000  
Agama : Islam  
Alamat : Dusun Wage RT 015 RW 007 Desa Kadugede  
Kec. Kadugede Kab. Kuningan  
Telepon : 083166177592  
Email : [Rizkynurandrea2018@gmail.com](mailto:Rizkynurandrea2018@gmail.com)

### Pendidikan Formal

|   |           |
|---|-----------|
| SD Negeri 1 Kadugede                          | 2007-2012 |
| SMP Negeri 1 Kadugede                         | 2012-2015 |
| SMK Negeri 3 Kuningan                         | 2015-2018 |
| Universitas Nadathul Ulama Al-Ghozali Cilacap | 2019-2024 |