

BAB II

TELAAH PUSTAKA DAN PENGEMBANGAN HIPOTESIS

A. Telaah Pustaka

1. Pengetahuan

Dapat ditafsirkan sebagai segala sesuatu yang diketahui, pedoman dalam membentuk suatu tindakan seseorang, dan dapat juga didefinisikan sebagai hasil penginderaan terhadap segala sesuatu yang telah terjadi dan dilewati berdasarkan pengalaman.

pengetahuan menurut Nonaka dan Takeuchi (dalam), merupakan perubahan pengetahuan dari implisit menjadi eksplisit kemudian menjadi implisit kembali dalam level organisasi, individu, dan kelompok.

Knowledge adalah proses manusia yang dinamis dimana ada pembenaran kepercayaan pribadi terhadap kebenaran. *Knowledge creation* (pengetahuan) adalah suatu proses dalam suatu pengetahuan melalui siklus tertentu disertai dengan media dan adanya transfer pengetahuan kepada orang lain Nonaka dan Toyama dalam (Dimas Bagus Yulian Putra Syahgita & Siti Nursyamsiah, 2022).

Pengetahuan melalui interaksi antara manusia dan struktur lembaga sosial. Tindakan kita dan interaksi dengan lingkungan membentuk dan membangun pengetahuan melalui proses konversi pengetahuan tacit dan eksplisit. Argumen dasar adalah bahwa pengetahuan merupakan proses sintesis melalui organisasi yang berinteraksi dengan individu dan lingkungan untuk mengatasi kontradiksi wajah organisasi yang muncul. Hal ini merupakan interkoneksi antara agen dan struktur yang membuat proses pengetahuan terjadi sebagai interaksi dinamis antar link dari tingkat individu ke masyarakat Nonaka & Toyama, dalam “ (Dimas Bagus , 2022)”.

a. Pengertian Pengetahuan

Terdapat 4 model knowledge creation yang sudah diidentifikasi yaitu *Socialization*, *Externalization*, *Combination* dan *Internalization* (SECI).

- 1) Proses Sosialisasi (*Socialization*) merupakan proses yang paling dasar dalam melakukan penyebarluasan suatu pengetahuan. Pada proses sosialisasi terjadi interaksi sosial antar individu sehingga terjadi interaksi antara pengetahuan tacit, umumnya bentuk proses sosialisasi adalah diskusi, cerita, ataupun sharing (berbagi) pengalaman.
- 2) Proses Eksternalisasi (*Externalization*) merupakan proses perubahan/penerjemahan pengetahuan dalam bentuk tacit menjadi pengetahuan yang *explicit* (nyata), umumnya dalam bentuk tulisan maupun gambar. Proses eksternalisasi tersebut dapat membantu perubahan tacit seseorang ke dalam bentuk pengetahuan explicit yang dapat dipahami dengan mudah oleh orang lain.
- 3) Proses Kombinasi (*Combination*) terjadi penyebarluasan dan/atau pengembangan dari pengetahuan-pengetahuan eksplisit yang telah ada. Pengetahuan yang telah terdokumentasikan dapat disebarluaskan melalui suatu pertemuan dalam bentuk dokumen ataupun melalui suatu proses pendidikan atau pelatihan. Pengetahuan dapat dikembangkan lebih lanjut dengan menggabungkan atau mengolah berbagai pengetahuan dan dapat juga mencakup atau informasi yang telah ada sehingga didapatkan ataupun dihasilkan suatu pengetahuan baru.
- 4) Proses Internalisasi (*Internalization*), terjadi perubahan pengetahuan explicit menjadi pengetahuan tacit, umum dilakukan melalui proses belajar dan/atau penelitian yang dilakukan ataupun pengalaman yang dilalui oleh setiap individu.

b. Faktor-Faktor yang mempengaruhi Pengetahuan

Faktor – faktor yang mempengaruhi pengetahuan , Pengetahuan dipengaruhi oleh:

1) Faktor Internal

a) Pendidikan

Pendidikan dapat mempengaruhi perilaku seseorang terhadap pola hidup terutama dalam motivasi sikap. Semakin tinggi pendidikan seseorang, maka semakin mudah untuk penerimaan informasi.

b) Pekerjaan

Pekerjaan merupakan suatu cara mencari nafkah yang membosankan, berulang, dan banyak tantangan. Pekerjaan dilakukan untuk menunjang kehidupan pribadi maupun keluarga.

c) Umur

Usia adalah umur individu yang dihitung mulai dari dilahirkan sampai berulang tahun, semakin cukup umur, tingkat kematangan dan kekuatan seseorang akan lebih matang dalam berfikir.

2) Faktor Eksternal

a) Lingkungan

Lingkungan sekitar dapat mempengaruhi perkembangan dan perilaku individu maupun kelompok. Jika lingkungan mendukung ke arah positif, maka individu maupun kelompok akan berperilaku positif, tetapi jika lingkungan sekitar tidak kondusif, maka individu maupun kelompok tersebut akan berperilaku kurangbaik.

b) Sosial Budaya

Sistem sosial budaya yang ada dalam masyarakat dapat mempengaruhi pengetahuan seseorang.

c. Indikator Pengetahuan

Menurut Spencer dalam Sutoto (2004), pengetahuan meliputi kompetensi *analytical thinking (AT)*, *conceptual thinking (CT)*, *technical/professional/managerial expertise (EXP)*.

- a. *Analytical thinking (AT)* kurangnya pengetahuan dalam memahami situasi masalah dengan menguraikannya menjadi bagian-bagian kecil agar dapat melihat adanya hubungan sederhana untuk mengidentifikasi hubungan sebab dan akibat.
- b. *Conceptual thinking (CT)* kurangnya pengetahuan memahami situasi menggunakan dasar logika, ide, dan informasi.
- c. *Expertise (EXP)* kurangnya pengetahuan terkait motivasi dan pekerjaan (seperti kemampuan dalam melakukan pekerjaan profesional, teknikal dan manajerial).

2. Inovasi

a. Pengertian Inovasi

Secara etimologis inovasi adalah usaha seseorang dengan mendayagunakan pemikiran, kemampuan imajinasi, berbagai stimulan, dan individu yang mengelilinginya dalam menghasilkan produk baru, baik bagi dirinya sendiri ataupun lingkungannya. Perilaku kerja inovatif didefinisikan sebagai pembuatan, pengenalan, dan penerapan ide atau gagasan baru dalam pekerjaan, kelompok, atau organisasi untuk meningkatkan kinerja peran individu, kelompok, atau organisasi tersebut (Janssen, 2000) (Surjo Had, Arif Rachman Putra, & Rahayu Mardikaningsih, 2020).

b. Aspek – aspek Perilaku inovasi

Janssen (2000) memaparkan tiga dimensi untuk pengukuran perilaku inovatif di tempat kerja yaitu :

1) Menciptakan Ide (*Idea Generation*)

Pelaku UMKM mampu mengenali masalah yang terjadi dalam organisasi kemudian menciptakan ide atau solusi baru yang berguna pada bidang apapun. Ide atau solusi tersebut dapat bersifat asli maupun dimodifikasi dari produk dan proses kerja yang sudah ada sebelumnya. Contohnya ketika muncul masalah di dalam organisasi, karyawan mampu untuk menemukan ide-ide sebagai pemecahan masalah.

2) Berbagi Ide (*Idea Promotion*)

Pelaku UMKM berbagi ide atau solusi baru yang telah diciptakan kepada rekan-rekan kerja, sehingga ide tersebut dapat diterima. Selain itu, terjadi pula pengumpulan dukungan agar ide tersebut memiliki kekuatan untuk diimplementasikan dan direalisasikan dalam organisasi. Contohnya ketika karyawan sudah menemukan ide sebagai sebuah pemecahan masalah, maka selanjutnya karyawan berbagi ide tersebut untuk mendapatkan dukungan yang nantinya dapat di terapkan di organisasi.

3) Realisasi Ide (*Idea Realization*)

Pelaku UMKM memproduksi sebuah prototipe atau model dari ide yang dimiliki menjadi produk dan proses kerja yang nyata agar dapat diaplikasikan dalam lingkup pekerjaan, kelompok, atau organisasi secara keseluruhan sehingga dapat meningkatkan efisiensi kerja organisasi. Contohnya ketika karyawan sudah mendapatkan dukungan dari rekan kerja untuk ide yang diciptakan, maka selanjutnya

penerapan atau aplikasi ide tersebut kedalam sebuah organisasi sebagai sebuah pemecahan masalah.

c. Faktor – Faktor yang Mempengaruhi Inovasi

De Jong and Kemp (2003) memaparkan beberapa faktor yang dapat membengaruhi perilaku inovatif, yaitu :

a. Tantangan Kerja (*Job Challenge*)

Ketika karyawan menghadapi tantangan, mereka akan lebih termotivasi secara intrinsik. Rekan kerja dapat dimotivasi oleh faktor intrinsik dan ekstrinsik. Motif ekstrinsik meliputi insentif berdasarkan kenaikan gaji, bonus, dll. Motivator intrinsik termasuk insentif yang diterima oleh partisipasi. Motif intrinsik diharapkan memiliki pengaruh yang lebih signifikan dalam membuat saran dan usaha implementasi.

b. Otonomi (*Autonomy*)

Seseorang akan lebih berinovatif apabila mereka memiliki pemimpin yang cukup mengawasi dan mengontrol ketika mereka bekerja.

c. Perhatian Strategis (*Strategic Attention*)

Perhatian dapat mempengaruhi perilaku inovatif, terutama ditujukan untuk meningkatkan tujuan UMKM yang lebih umum seperti kepuasan kerja dan kinerja.

d. Situasi yang Mendukung (*Supportive Climate*)

Pelaku UMKM diharapkan mampu mengetahui situasi yang diperlukan dan diharapkan, karena dengan mengetahui apa yang diharapkan bisa melakukan bagaimana bertindak dalam situasi tertentu. Sehingga, dapat lebih berinisiatif dengan melakkan inovasi.

e. Kontak Luar (*External Contacts*)

Semakin seringnya berinteraksi dengan pelaku UMKM dengan klien dan kompetitor maka hal ini memungkinkan untuk mengidentifikasi peluang dan perkembangan UMKM.

f. Perbedaan (*Differentiation*)

Perbedaan situasi, terutama perbedaan situasi pasar akan mempengaruhi perilaku inovatif, karena kinerja UMKM tidak ingin perusahaannya tertinggal dari perusahaan lain.

Berdasarkan faktor-faktor diatas, maka dapat disimpulkan bahwa factor tantangan kerja (job challenge), otonomi (*autonomy*), perhatian startegis (strategic attention), situasi yang mendukung (*supportive climate*), kontakl uar (*external contacts*), perbedaan (*differentiation*), dan yang terakhir variasi permintaan (*variation in demand*) merupakan faktor-faktor yang dapat mempengaruhi perilaku kerja inovatif.

d. Indikator Inovasi

Indikator Perilaku inovasi produk pada UMKM merupakan produk atau jasa baru yang diperkenalkan ke pasar. Inovasi produk dikategorikan sebagai produk baru bagi dunia. (Nasution, 2005) indikator, yakni:

- a. mengembangkan ide kreatif
- b. memanfaatkan peluang
- c. mencari cara baru dalam memajukan UMKM
- d. Inovasi.

3. Kinerja UMKM

Kinerja UMKM merupakan hasil kerja yang diraih individu yang menyesuaikan dengan peran atau tugas individu tersebut pada suatu perusahaan dalam periode tertentu, yang dikaitkan dengan sebuah ukuran nilai atau standar tertentu pada perusahaan individu tersebut bekerja dalam (Muteji, Neru, dan Ongesa 2015).

Kinerja atau performansi merupakan hasil kerja yang dapat dicapai oleh seseorang atau kelompok orang dalam organisasi, sesuai dengan wewenang dan tanggung jawab masing-masing dalam rangka mencapai tujuan organisasi. Kinerja merupakan sebuah gambaran atau kondisi mengenai pencapaian pelaksanaan suatu kegiatan atau program dalam mewujudkan sasaran, tujuan, visi dan misi organisasi. Kinerja yang baik disemua sektor baik keuangan, produksi, distribusi, maupun pemasaran merupakan syarat mutlak bagi UMKM untuk bisa terus hidup. Dengan kinerja yang baik pula bagi UMKM diharapkan akan semakin kokoh jadi tulang punggung perekonomian dan akan semakin berperan penting dalam perekonomian Nasional. UMKM merupakan sebuah identitas yang terus menjadi perhatian dan selalu mendapat prioritas oleh pemerintah.

a. Pengertian Kinerja

Kinerja merupakan aspek yang penting dalam manajemen sumber daya manusia. Sedarmayanti (2007) menyatakan bahwa kinerja merupakan sistem yang digunakan untuk menilai dan mengetahui apakah seorang telah melaksanakan pekerjaannya secara keseluruhan, atau merupakan perpaduan dari hasil kerja (apa yang harus dicapai seseorang) dan kompetensi (bagaimana seseorang mencapainya) dalam (Fakhrian Harza Maulana, Djamhur Hamid , & Yuniadi Mayoan).

Menurut Hasibuan (Dinar 2017:9) “Kinerja UMKM adalah suatu hasil kerja yang dicapai seseorang atau organisasi dalam melaksanakan tugas yang dibebankan kepadanya yang didasarkan atas kecakapan, pengalaman, kesungguhan serta waktu.

Menurut Aribawa (2016:2) “Kinerja UMKM merupakan hasil kerja yang di capai oleh seorang individu dan dapat diselesaikan dengan tugas individu tersebut didalam UMKM pada suatu periode tertentu, dan akan dihubungkan dengan ukuran nilai atau standard dari UMKM yang individu bekerja.

Dari pengertian diatas dapat disimpulkan bahwa Kinerja UMKM merupakan hasil kerja yang dicapai secara keseluruhan dibandingkan dengan hasil kerja, target, sasaran atau kriteria yang telah ditentukan terlebih dahulu dan telah disepakati bersama pada sebuah identitas usaha dengan kriteria aset dan omzet yang telah ditentukan dalam undangundang.

b. Faktor-Faktor yang Mempengaruhi Kinerja UMKM

Kinerja UMKM dipengaruhi oleh sejumlah faktor antara lain menurut Minuzu dalam (Suci 2019).

Terdapat dua jenis faktor yang mempengaruhi kinerja UMKM yaitu faktor internal dan eksternal

1. Faktor Internal

a) Aspek sumber daya manusia

Sumber daya manusia merupakan potensi yang terkandung dalam diri manusia untuk mewujudkan perannya sebagai makhluk sosial yang adaptif dan transforative yang mampu mengelola dirinya sendiri serta seluruh potensi terkandung di dalam untuk mencapai kesejahteraan hidup.

b) Aspek Keuangan

Aspek Keuangan proses, institusi pasar dan instrumen yang dalam perpindahan atau tranfer uang antar individu bisnis dan pemerintah. Modal usaha adalah uang yang dipakai pokok untuk berdagang, yang dapat digunakan untuk menghasilkan sesuatu yang menambahkan.

c) Aspek teknik dan operasional

Juga dikenal sebagai aspek produksi yaitu rangkain kegiatan yang menghasilkan nilai dalam bentuk barang dan jasa dan mengubah input menjadi output.

2. Faktor eksternal

a) Aspek kebijakan pemerintah

serangkaian tindakan yang dipilih dan dialokasikan secara sah oleh pemerintah atau Negara kepada seluruh anggota masyarakat untuk memecahkan yang dihadapi guna mencapai tujuan tertentu demi kepentingan masyarakat.

b) Aspek Sosial Budaya Dan Ekonomi

Ketiga aspek non fisik ini baik secara langsung maupun tidak langsung selalu berkaitan dengan kehidupan masyarakat baik didalam kehidupan internal sehari-hari maupun eksternalnya. Dalam kehidupan internal masyarakat, ketika aspek non fisik ini berkaitan dengan perilaku masyarakat yang pada akhirnya berpengaruh dalam kegiatan sehari-hari yang tentunya berdampak pada pola ruang yang dibutuhkan dalam kegiatan tersebut.

c. Indikator Kinerja UMKM

Kinerja merujuk pada pencapaian atau prestasi dari perusahaan dalam waktu tertentu.

Menurut Bruck Da Evens (Suci Nur Alyza 2010:13) ada empat indikator UMKM yaitu :

1. Laba

Laba merupakan hasil yang didapat sesudah dikurangi dengan modal produksi dan biaya-biaya lain.

2. Wilayah

Wilayah adalah jangkauan daerah yang menjadi target proses jual beli.

3. Tenaga kerja

Tenaga kerja adalah orang yang melaksanakan tugas dan tanggung jawab yang diberikan oleh atasan atau pemilik usaha.

4. Modal

Modal adalah hasil produksi yang digunakan untuk memproduksi lebih lanjut.

B. Pengembangan Hipotesis

Telah dikemukakan serta permasalahan yang ada, maka perlu dibuat suatu pengembangan hipotesis, tujuannya adalah untuk memberikan kemudahan dalam mengkaji kondisi yang diteliti.

Adapun pengembangan hipotesis dalam penelitian ini :

1. Pengaruh Pengetahuan terhadap Kinerja

Firer dan Williams (2003) meneliti hubungan antara modal pengetahuan dengan kinerja 75 perusahaan publik di Afrika Selatan dan hasilnya menunjukkan bahwa *physical capital* merupakan faktor yang paling signifikan berpengaruh terhadap kinerja perusahaan di Afrika Selatan. Tujuan penelitian ini untuk mengetahui pengaruh perilaku penciptaan pengetahuan terhadap kinerja UMKM.

H₁ = Pengetahuan berpengaruh terhadap kinerja

2. Pengaruh Perilaku Inovasi terhadap Kinerja

Menurut Shalley et al. (2004) keunggulan kompetitif di suatu perusahaan dapat tercipta bila ada perilaku kerja yang inovatif serta ada kesediaan dari manajer untuk mendukungnya.

Perilaku inovatif juga menentukan keinginan karyawan untuk mengaplikasikan ide baru, produk, proses serta strategi terhadap pekerjaan yang dilakukan, perusahaan (West dan Farr, 1989) dalam (Surjo Hadi, Arif Rachman Putra, & Rahayu Mardikaningsih, 2020) penelitian ini menunjukkan bahwa pengenalan ide, produk, inovasi secara positif berpengaruh signifikan terhadap perusahaan atau UMKM.

H₂ = Perilaku Inovasi berpengaruh terhadap kinerja UMKM

3. Pengetahuan dan Inovasi organisasi dengan Kinerja UMKM

Lorraine Uhlaner, dkk (2007) & Bernhard Tewal (2010), bahwa terdapat dua variabel yang mempengaruhi kinerja organisasi, yaitu manajemen pengetahuan dan inovasi. Oleh karena itu, kapasitas manajemen pengetahuan dan inovasi memainkan peran penting dalam kinerja organisasi.

H₃ = Terdapat berpengaruh manajemen pengetahuan dan inovasi terhadap kinerja UMKM

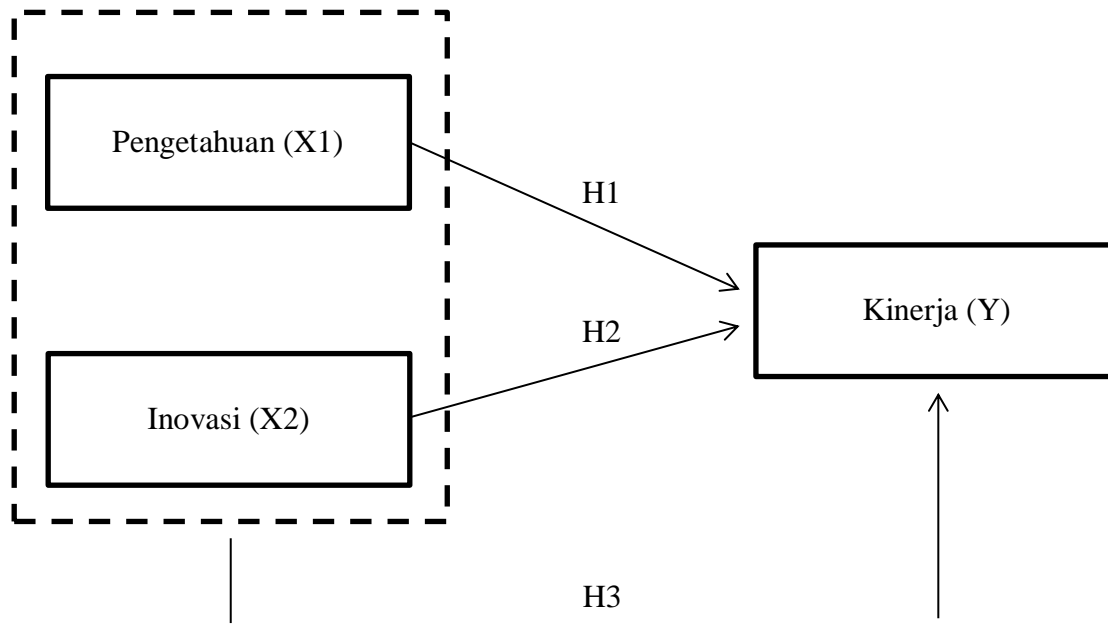
Penelitian Terdahulu

Peneliti (tahun)	Metode Penelitian	Kesimpulan
Rita (2010)	Pengaruh Inovasi Terhadap Kinerja Organisasi pada perusahaan manufaktur	terdapat pengaruh langsung yang signifikan antara dimensi strategi inovasi terhadap kinerja operasional perusahaan manufaktur.
Chalimah <i>et al.</i> ,(2021)	pengaruh Kompetensi	Hasil dari penelitian ini

	Sumberdaya Manusia dan Kinerja Usaha Kecil Menengah (UMKM) Kabupaten pekalongan	menyatakan bahwa terdapat pengaruh dari pengetahuan, keterampilan, dan kemampuan terhadap kinerja UMKM Kab. Pekalongan.
Sarwat dan Abbas. (2020)	<i>Individual knowledge creation ability: dispositional antecedents an relationdhip to innovative performance</i>	Hasil dari penelitian ini bahwa kemampuan pengetahuan akan memunculkan efikasi diri kreatif dan pribadi yang efektif yang pada akhirnya mampu mempengaruhi perilaku kerja inovatif
Wijaya <i>et al.</i> , (2015)	Pengaruh proses pengetahuan terhadap inovasi UMKM Minuman Herbal Kota Bogor	Hasil dari penelitian ini menunjukkan bahwa pengetahuan banyak diperoleh dari interaksi individu dalam UMKM dan inovasi dihasilkan oleh pimpinan UMKM pada kinerja organisasi

C. Kerangka Berfikir

Tujuan dari penelitian ini adalah untuk mengetahui bagaimana variabel dependen, kinerja, dipengaruhi oleh variabel independen penciptaan pengetahuan dan inovasi. Tinjauan penelitian tentang analisis pengaruh penciptaan pengetahuan dan inovasi terhadap kinerja UMKM menjadi dasar kerangka konseptual. Kerangka kerja yang menjadi landasan penelitian ini diuraikan oleh penulis berdasarkan temuan penelitian sebelumnya dan permasalahan yang diangkat.



Gambar 2.1 kerangka berfikir

D. Hipotesis Penelitian

Berdasarkan kerangka pemikiran diatas, maka peneliti mengajukan beberapa hipotesis dalam penelitian ini yakni sebagai berikut:

- H₁ : Pengetahuan berpengaruh terhadap kinerja UMKM di Cilacap Kota.
- H₂ : Inovasi berpengaruh terhadap kinerja UMKM di Cilacap Kota.
- H₃ : Pengetahuan,dan Inovasi secara bersama-sama berpengaruh terhadap kinerja UMKM di Cilacap Kota.