

## LAMPIRAN

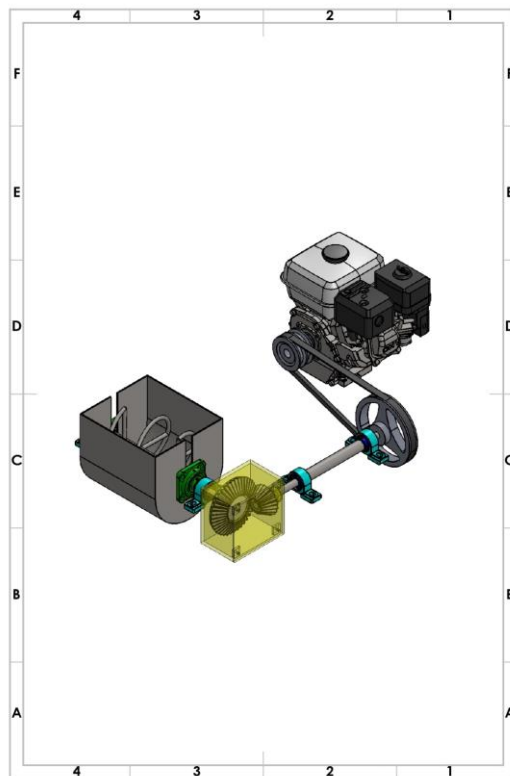
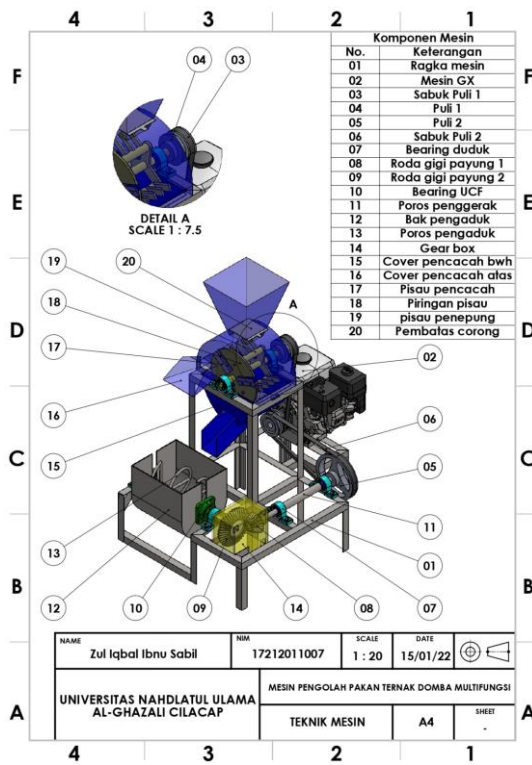
### 1. Table Diameter Puli

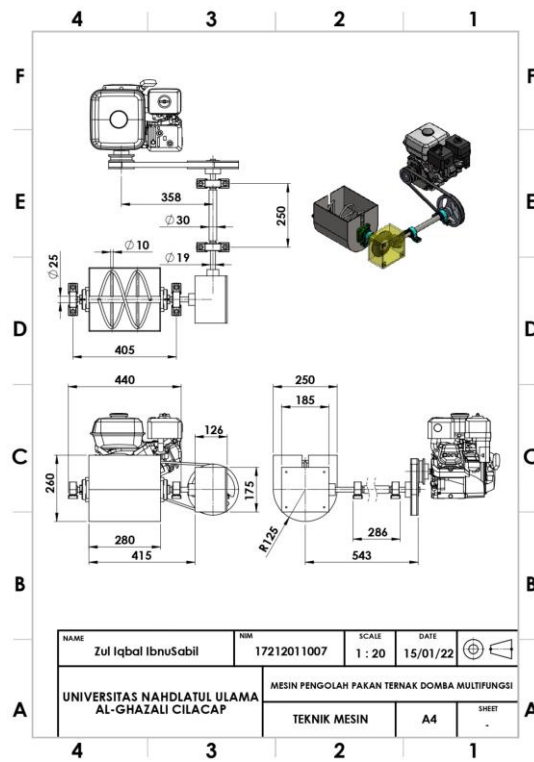
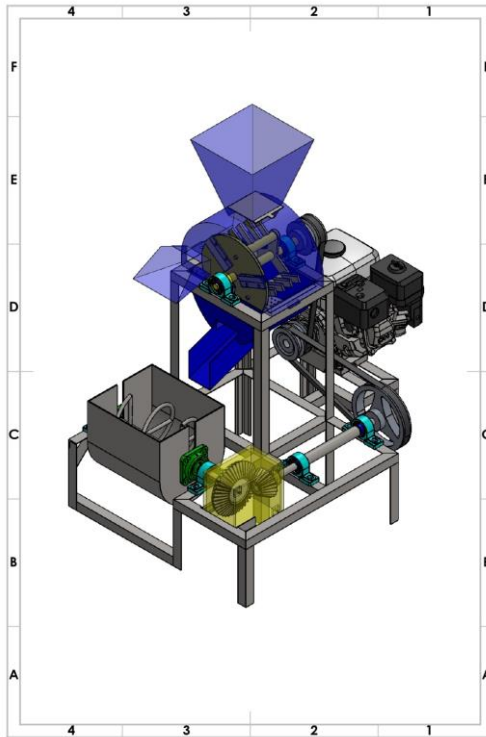
Penampang	A	B	C	D	E
Diameter min. yang diizinkan	65	115	175	300	450
Diameter min. yang dianjurkan	95	145	225	350	550

### 2. Table Dimensi V-Belt

Nomor nominal		Nomor nominal		Nomor nominal		Nomor nominal	
(inch)	(mm)	(inch)	(mm)	(inch)	(mm)	(inch)	(mm)
10	254	45	1143	80	2032	115	2921
11	279	46	1168	81	2057	116	2946
12	305	47	1194	82	2083	117	2972
13	330	48	1219	83	2108	118	2997
14	356	49	1245	84	2134	119	3023
15	381	50	1270	85	2159	120	3048
16	406	51	1295	86	2184	121	3073
17	432	52	1321	87	2210	122	3099
18	457	53	1346	88	2235	123	3124
19	483	54	1372	89	2261	124	3150
20	508	55	1397	90	2286	125	3175
21	533	56	1422	91	2311	126	3200
22	559	57	1448	92	2337	127	3226
23	584	58	1473	93	2362	128	3251
24	610	59	1499	94	2388	129	3277
25	635	60	1524	95	2413	130	3302
26	660	61	1549	96	2438	131	3327
27	686	62	1575	97	2464	132	3353
28	711	63	1600	98	2489	133	3378
29	737	64	1626	99	2515	134	3404
30	762	65	1651	100	2540	135	3429
31	787	66	1676	101	2565	136	3454
32	813	67	1702	102	2591	137	3480
33	838	68	1727	103	2616	138	3505
34	864	69	1753	104	2642	139	3531
35	889	70	1778	105	2667	140	3556
36	914	71	1803	106	2692	141	3581
37	940	72	1829	107	2718	142	3607
39	965	73	1854	108	2743	143	3632
39	991	74	1880	109	2769	144	3658
40	1016	75	1905	110	2794	145	3683
41	1041	76	1930	111	2819	146	3708
42	1067	77	1956	112	2845	147	3734
43	1092	78	1981	113	2870	148	3759
44	1118	79	2007	114	2896	149	3785

### 3. Gambar Teknik





#### 4. Mesin Pengaduk Pakan Ternak Domba



#### 5. Uji Mesin



## 6. Hasil Pengadukan

