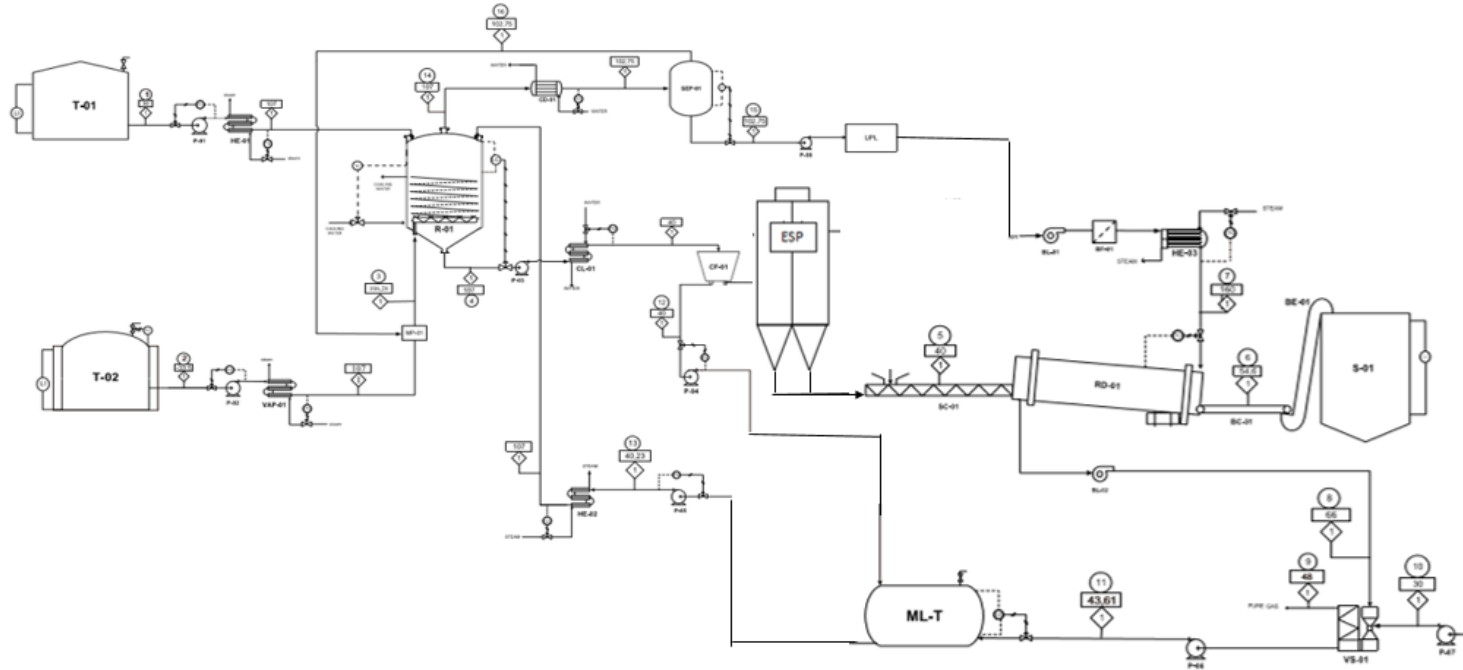


PROCESS ENGINEERING FLOW DIAGRAM
PABRIK AMONIUM SULFAT DARI LIMBAH GAS BUANG PLTU CILACAP EXPANSION 660 MW
KAPASITAS 100.000 TON PER TAHUN



Komponen	Arus 1	Arus 2	Arus 3	Arus 4	Arus 5	Arus 6	Arus 7
CO ₂	4020,882	4020,882			4020,882		4020,88182
H ₂ O	483,2972	483,2972		72,51947	543,3527		543,35267
O ₂	753,6798	753,6798			742,8223		742,8223049
N ₂	9190,372	9190,372			9190,372		9190,37168
SO ₂	45,22079	45,22079			0,904416		0,90441578
N _{ox}	1,300098	1,300098			1,300098		1,300097683
Fly Ash	0,00471	0,00471			0,00471		0,004710499
NH ₄ OH			14503,89				
NH ₃				14431,37	120,7707		120,7706675
(NH ₄) ₂ SO ₃					2173,146	543,2865	1629,859408
(NH ₄) ₂ SO ₄					12205,03	12082,98	122,0502642
Total	14494,76	14494,76	14503,89	14503,89	28998,58	12626,3	16372,31804

Alat	Keterangan	Alat	Keterangan
	Tekanan, atm	CL	Cooler
	Nomor Arus	SC	Screw Conveyor
	Temperatur C	B E	Bucket Elevator
	Kontrol Value	T	Tangki Penyimpanan
	Arus Utama	P	Pompa
LC	Level Control	R-MBE	Reaktor Berkas Elektron
TC	Temperatur Control	ESP	Electrical Static Precipitator
LI	Level Indikator	PC	Pressure Control
FC	Flow Control	EVA	EVAPORATOR
		GP	Gudang Penyimpanan

	JURUSAN TEKNIK KIMIA FAKULTAS TEKNOLOGI INDUSTRI UNIVERSITAS NAHDLATUL ULAMA AL GHAZALI CILACAP
PROCESS ENGINEERING FLOW DIAGRAM PABRIK AMONIUM SULFAT DARI LIMBAH GAS BUANG PLTU CILACAP EXPANSION 660 MW KAPASITAS 100.000 TON PER TAHUN	
Dikerjakan Oleh: RIZKA NUROHMAH (18242011013)	
Dosen Pembimbing: 1. Siti Khuzaimah, S.T., M.Pd. 2. Norma Eralita, M.Pd.	