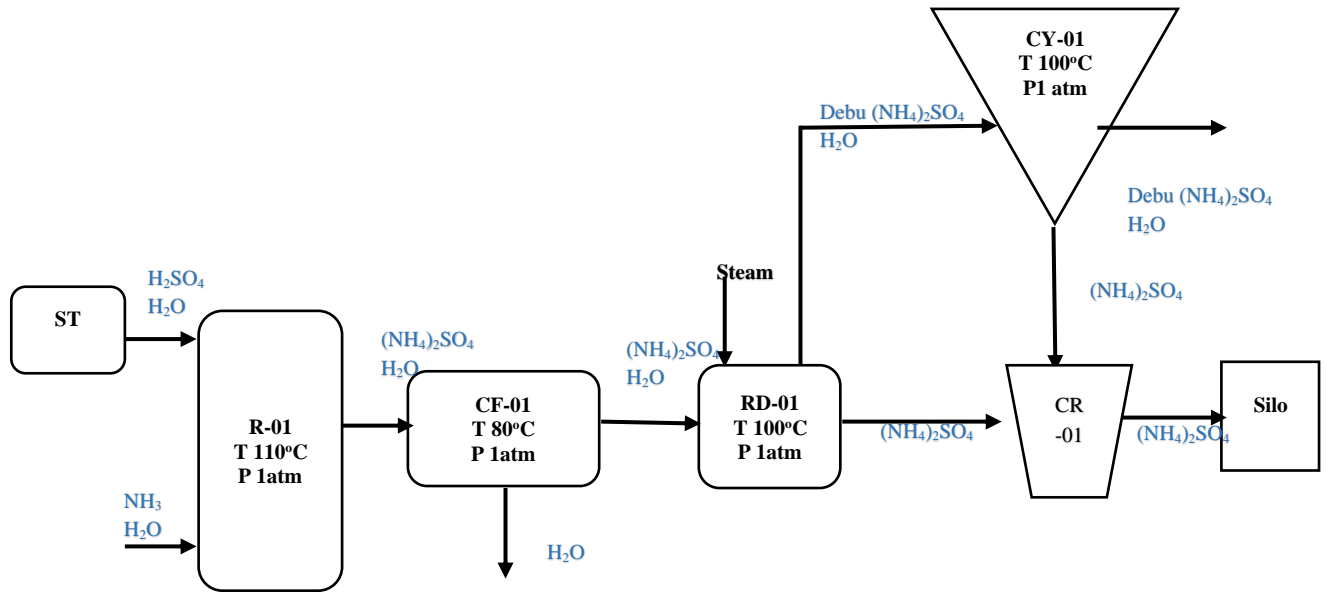


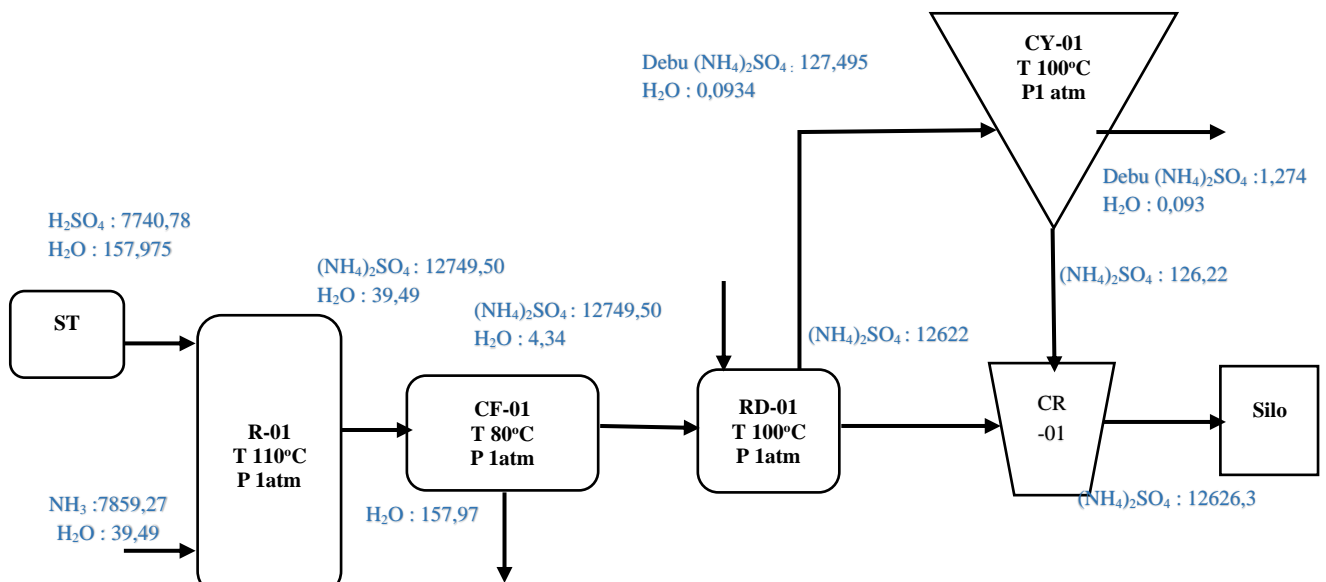
BAB IV
DIAGRAM ALIR

4.1 Diagram Alir Kualitatif

DIAGRAM ALIR KUALITATIF PERANCANGAN PABRIK
AMMONIUM SULFAT



Gambar 4.1 Diagram Alir Kualitatif



Gambar 4.2 Diagram Alir Kuantitatif