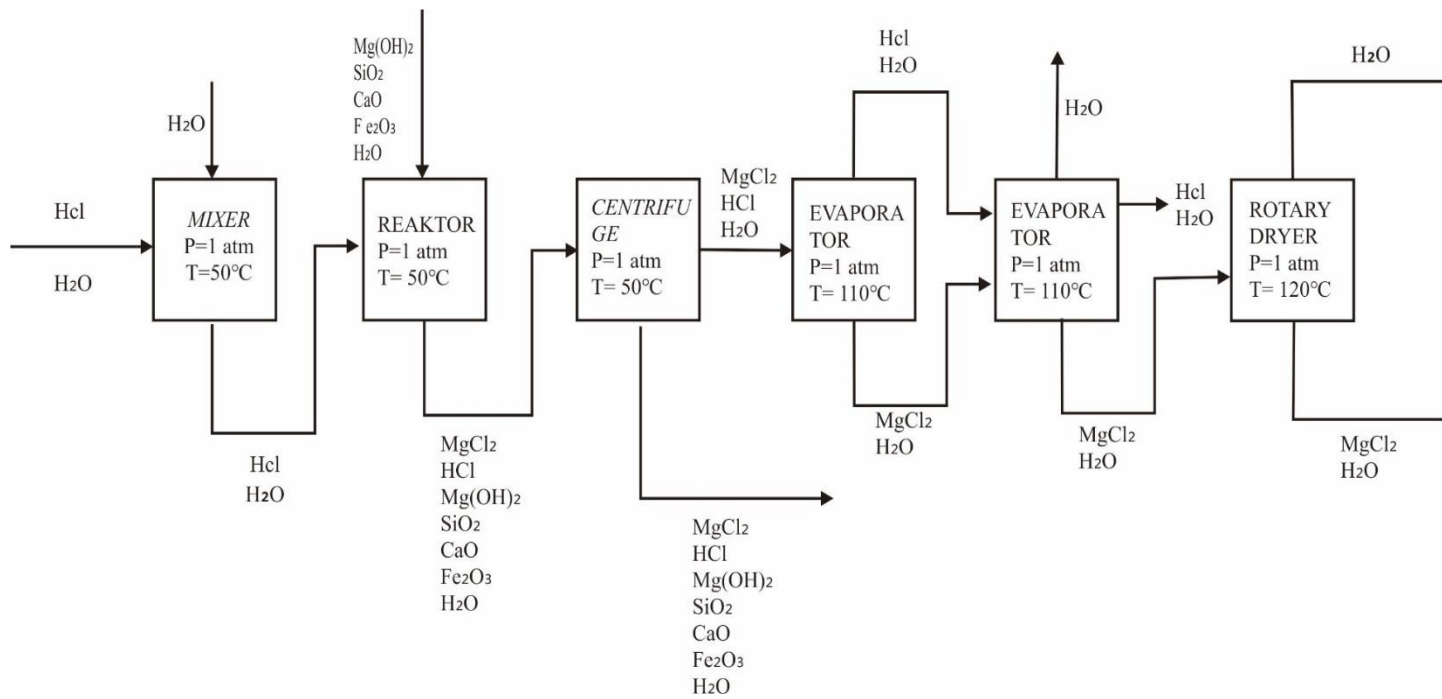


BAB IV

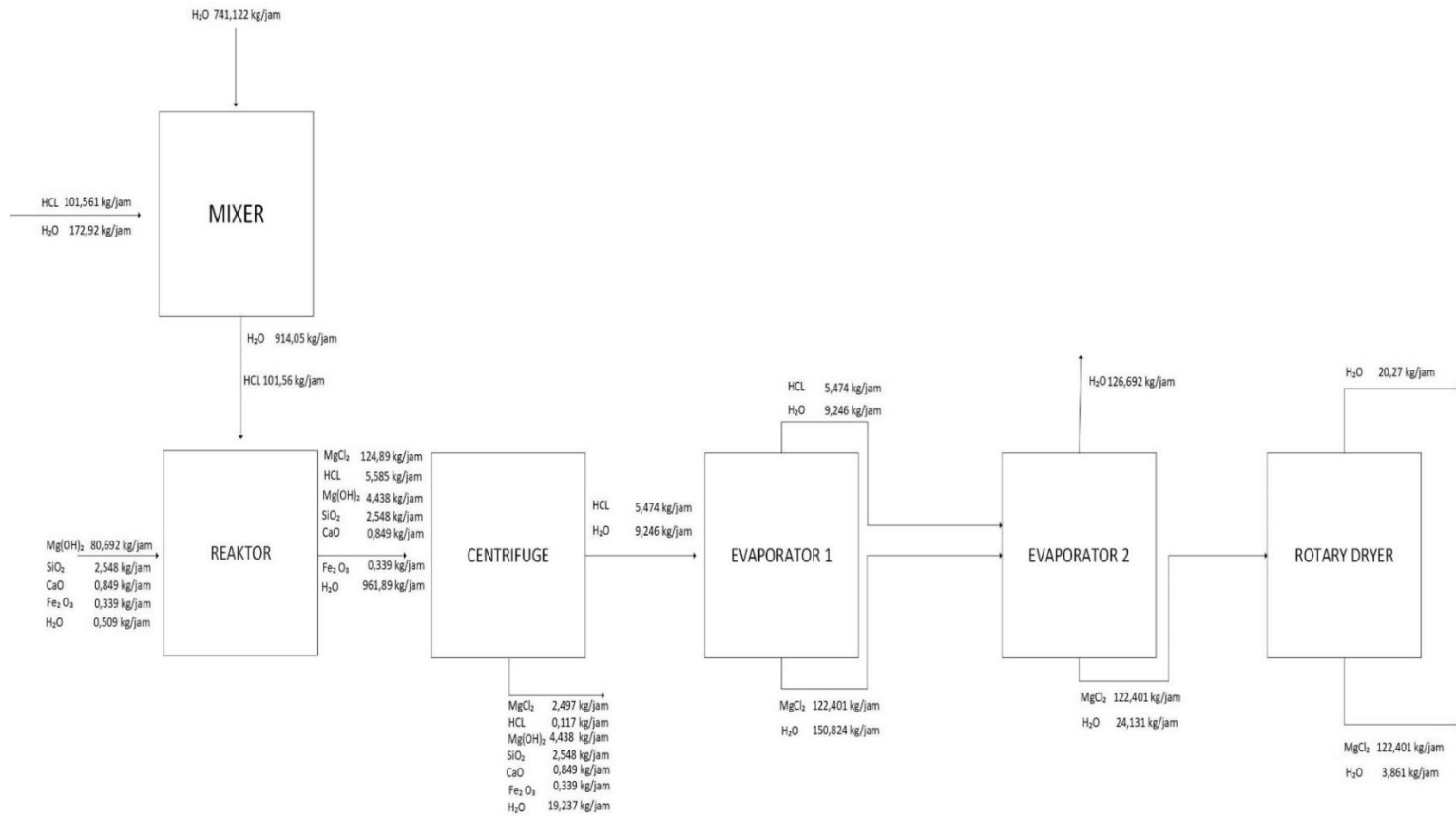
DIAGRAM ALIR

4.1. Diagram Alir Kualitatif



Gambar 4. 1 Diagram Kualitatif

4.2. Diagram Alir Kuantitatif



Gambar 4. 2 Diagram Kuantitatif